

























**WARNING**

- GB**  Thank you for having chosen Piaggio original accessories to install on your vehicle. It is extremely important that the accessories be installed correctly, so read and thoroughly understand this instruction sheet before you attempt to install your Piaggio genuine accessory.
-  Improper installation of accessories can severely compromise the safety of your vehicle. Improper installation can lead to a loss of stability or wheel lock up, with subsequent serious accident and injury or even death. Go to an official Piaggio dealer, who will perform a correct installation using the appropriate equipment.
-  For all accessories related to the transport of loads it is necessary to carefully follow the instructions on correct mounting and correct fitting/fastening of the load to avoid decreased manoeuvrability of the vehicle, with consequent falls or serious accidents, including fatal.
-  Carbon fiber components, when broken, are extremely sharp, and can cause deep and serious cuts. Never attempt to repair a carbon fiber part. Never trim a carbon fiber part with any operation that uses sawing, grinding or sanding, as the fibers are toxic and extremely injurious to your health.
- I**  Grazie per aver scelto accessori originali Piaggio da installare sul Vostro veicolo. Prima di installare un accessorio originale Piaggio è necessario leggere attentamente le istruzioni riportate nelle pagine seguenti.
-  Un'installazione non corretta degli accessori può compromettere la sicurezza del veicolo, in quanto si può verificare la perdita di stabilità o un blocco ruote, che possono portare a gravi incidenti, anche fatali. RecateVi presso un rivenditore Ufficiale Piaggio, il quale Vi eseguirà una corretta installazione mediante l'attrezzatura appropriata.
-  Per tutti gli accessori relativi al trasporto di carichi è necessario seguire attentamente le istruzioni riportanti il corretto montaggio e il corretto alloggiamento/ fissaggio del carico, in modo da evitare una minore manovrabilità del veicolo con conseguenti cadute o gravi incidenti, anche fatali.
-  I componenti in fibra di carbonio, quando si rompono, presentano parti estremamente taglienti che possono provocare tagli gravi e profondi. Non cercate di riparare un pezzo in fibra di carbonio, né di tagliarlo utilizzando seghe, mole o smerigliatrici perché le fibre sono tossiche ed estremamente pericolose per la salute.
- F**  Nous vous remercions d'avoir choisi des accessoires d'origine Piaggio à installer sur votre véhicule. Avant de monter un accessoire original Piaggio, lire très attentivement les notices des suivantes pages.
-  Une mauvaise installation des accessoires peut compromettre la sécurité du véhicule : une perte de stabilité ou un blocage des roues peuvent entraîner de graves accidents, voire un accident fatal. Rendez-vous chez un revendeur officiel Piaggio, qui effectuera une installation correcte en utilisant l'outillage approprié.
-  Pour tous les accessoires relatifs au transport de charges, il faut suivre attentivement les instructions indiquant le bon montage et le bon emplacement ou la bonne fixation de la charge, de façon à ne pas réduire la manoeuvrabilité du véhicule avec, par conséquent, des chutes ou de graves accidents, voire mortels.
-  Si les composants en fibre de carbone se cassent, ils présentent des extrémités extrêmement coupantes qui peuvent causer des coupures graves et profondes. N'essayez jamais de réparer une pièce en fibre de carbone, ni de la couper à l'aide d'une scie, d'une meule ou d'une ponceuse, car les fibres sont toxiques et extrêmement dangereuses pour la santé.
- D**  Danke, dass Sie sich dafür entschieden haben, Originalersatzteile von Piaggio an Ihrem Fahrzeug zu installieren. Vor der Montage eines Originalzubehörs von Piaggio ist es erforderlich, dass Sie die Anleitung der folgenden Seiten aufmerksam durchlesen.
-  Eine nicht korrekte Installation des Zubehörs kann die Sicherheit des Fahrzeugs gefährden, denn dadurch könnte die Stabilität verloren gehen oder die Räder könnten blockiert werden – dies könnte zu schweren, auch lebensgefährlichen Unfällen führen. Gehen Sie zu einem offiziellen Piaggio-Händler, der eine korrekte Installation mit den entsprechenden Geräten durchführen wird.
-  Für alle Zubehörteile, die dem Transport von Lasten dienen, müssen die Anweisungen für die korrekte Montage und die korrekte Anbringung/Verankerung der Last sorgfältig befolgt werden, um eine Beeinträchtigung der Manovrierbarkeit des Fahrzeugs und daraus folgende Stürze oder schwere bzw. tödliche Unfälle zu vermeiden.
-  Wenn Teile aus Kohlenstofffaser zerbrechen, entstehen scharfe Flächen, die tiefe Schnitte verursachen können. Versuchen Sie nicht, Teile aus Kohlenstofffaser zu reparieren oder mit Sägen, Schleifmaschinen oder Schmirgelmaschinen zu bearbeiten, denn die Fasern sind giftig und extrem gesundheitsgefährdend.
- E**  Gracias por haber escogido accesorios originales Piaggio para instalar en su vehículo. Antes de montar un accesorio original Piaggio, es necesario leer atentamente las instrucciones de las páginas siguientes.
-  La instalación incorrecta de los accesorios puede afectar la seguridad del vehículo, puesto que se puede presentar una pérdida de estabilidad o el bloqueo de las ruedas, lo cual puede causar accidentes inclusive graves o hasta fatales. Acuda a un revendedor Oficial Piaggio, quien le asegurará una correcta instalación con el equipamiento adecuado.
-  Para todos los accesorios relacionados con el transporte de cargas, es necesario respetar atentamente las instrucciones sobre el correcto montaje y colocación/ fijación de la carga y evitar así que se reduzca la maniobrabilidad del vehículo con la consiguiente caída o graves accidentes incluso fatales.
-  Cuando se rompen, los componentes en fibra de carbono presentan partes extremadamente filudas que pueden causar cortaduras graves y profundas. No se debe tratar de reparar una pieza en fibra de carbono, y tampoco hay que cortarla utilizando serruchos, muelas o lijadoras, ya que las fibras son tóxicas y extremadamente peligrosas para la salud.
- GR**  Σας ευχαριστούμε που επιλέξατε για το όχημά σας γνήσια αξεσουάρ Piaggio. Πριν την τοποθέτηση ενός αυθεντικού αξεσουάρ Piaggio, διαβάστε πολύ προσεκτικά τις οδηγίες των ακόλουθων σελίδων.
-  Μια κακή εγκατάσταση των αξεσουάρ μπορεί να θέσει σε κίνδυνο την ασφάλεια του οχήματος: μια απώλεια ευστάθειας ή μια εμπλοκή των τροχών μπορεί να επιφέρει σοβαρά ατυχήματα, ακόμη και θανατηφόρο ατύχημα. Μεταβείτε σε έναν Επίσημο μεταπωλητή Piaggio, ο οποίος θα διενεργήσει τη σωστή εγκατάσταση μέσω του κατάλληλου εξοπλισμού.
-  Για όλα τα αξεσουάρ σχετικά με τη μεταφορά φορτίων, πρέπει να ακολουθήσετε προσεκτικά τις οδηγίες οι οποίες υποδεικνύουν τη σωστή διαδικασία συναρμολόγησης και τη σωστή τοποθέτηση/στερέωση του φορτίου, προκειμένου να αποφύγετε τη μείωση της δυνατότητας ελέγχου του οχήματος με αποτέλεσμα πτώσεις ή σοβαρά ατυχήματα, ακόμη και θανατηφόρα.
-  Εάν τα συστατικά από ίνες άνθρακα σπάσουν, παρουσιάζουν εξαιρετικά αιχμηρά άκρα, που μπορεί να προκαλέσουν σοβαρές και βαθιές τομές. Μην προσπαθείτε ποτέ να επισκευάσετε ένα εξάρτημα από ίνες άνθρακα, ούτε να το κόψετε με τη βοήθεια ενός πριονιού, ενός τροχού ή ενός λειαντήρα, διότι οι ίνες είναι τοξικές και εξαιρετικά επικίνδυνες για την υγεία.

- GB** INSTALLATION INSTRUCTIONS OF LEATHER BAG KIT ON VESPA GTS.  
**I** ISTRUZIONI DI INSTALLAZIONE KIT BORSA IN PELLE SU VEICOLO VESPA GTS.  
**F** INSTRUCTIONS D'INSTALLATION DU KIT DE SACOCHE EN CUIR SUR LE VÉHICULE VESPA GTS.  
**D** EINBAUANLEITUNG FÜR DEN KIT LEDERTASCHE AM FAHRZEUG VESPA GTS.  
**E** INSTRUCCIONES DE INSTALACIÓN DEL KIT DEL BOLSO DE CUERO EN EL VEHÍCULO VESPA GTS.  
**GR** ΟΔΗΓΙΕΣ ΣΥΝΑΡΜΟΛΟΓΗΣΗΣ ΚΙΤ ΔΕΡΜΑΤΙΝΗΣ ΤΣΑΝΤΑΣ ΣΕ ΟΧΗΜΑ VESPA GTS.

- GB** ⚠ Make sure that the engine and the thermal parts of the scooter are cold before carrying out the following instructions.  
⚠ Set the scooter on its central stand on firm, solid ground.  
⚠ Carry out the various operations carefully so as not to damage any part of the scooter.  
⚠ Please contact an Official Piaggio Dealer for the assembly of the kit.

- I** ⚠ Assicurarsi che il motore e le parti termiche dello scooter siano fredde prima di effettuare le seguenti istruzioni.  
⚠ Posizionare lo scooter sul cavalletto centrale su di un terreno piatto e solido.  
⚠ Eseguire le varie operazioni con cura in modo da non danneggiare le varie parti dello scooter.  
⚠ Per il montaggio del kit rivolgersi ad un Concessionario Ufficiale Piaggio.

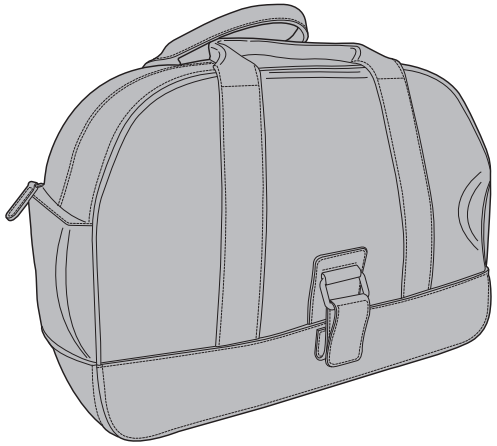
- F** ⚠ S'assurer que le moteur et les parties thermiques de le scooter sont froides avant de procéder à cette opération.  
⚠ Installer le scooter sur le chevalet central sur un terrain plat et stable.  
⚠ Procéder aux différentes opérations avec précaution pour ne pas endommager les différentes parties du scooter.  
⚠ Pour le montage du kit, s'adresser à un concessionnaire officiel Piaggio.

- D** ⚠ Vor der Ausführung nachstehender Anleitungen sicherstellen, dass der Motorroller und die Thermoteile des Motorrollers kalt sind.  
⚠ Den Motorroller auf ebenem und festem Boden auf dem mittigen Ständer positionieren.  
⚠ Zur Vermeidung von Beschädigungen an den diversen Teilen des Motorrollers alle Tätigkeiten mit großer Sorgfalt ausführen.  
⚠ Zur Montage des Kits, wenden Sie sich bitte an einen offiziellen Aprilia-Vertragshändler.

- E** ⚠ Comprobar que el motor y los componentes térmicos de el scooter estén fríos antes de iniciar las operaciones descritas en estas instrucciones.  
⚠ Colocar el scooter sobre el caballete central sobre una superficie plana y sólida.  
⚠ Realizar la secuencia de operaciones con cuidado para no dañar los componentes del scooter.  
⚠ Para montar el kit, dirigirse a un Concesionario Oficial Piaggio.

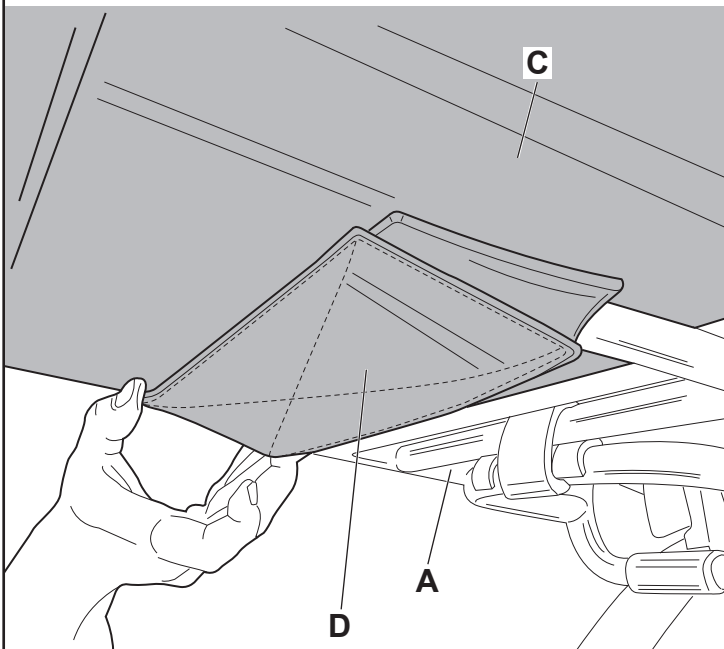
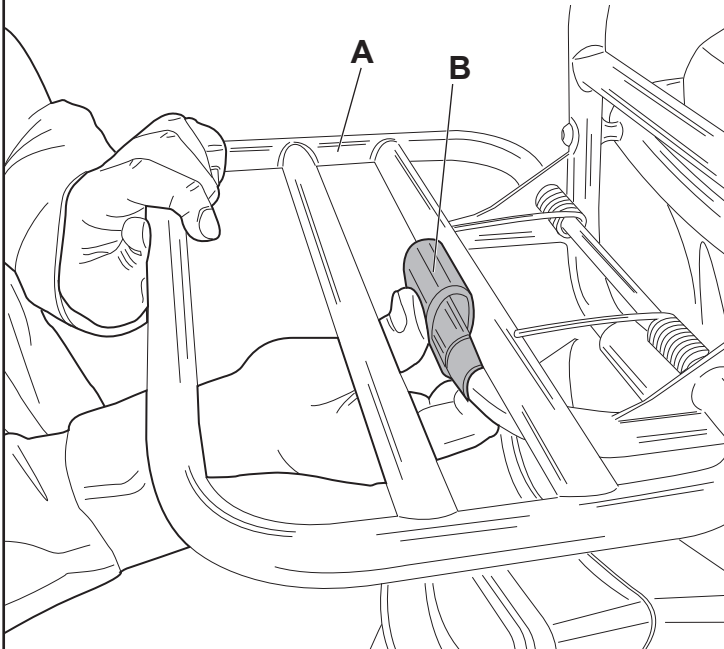
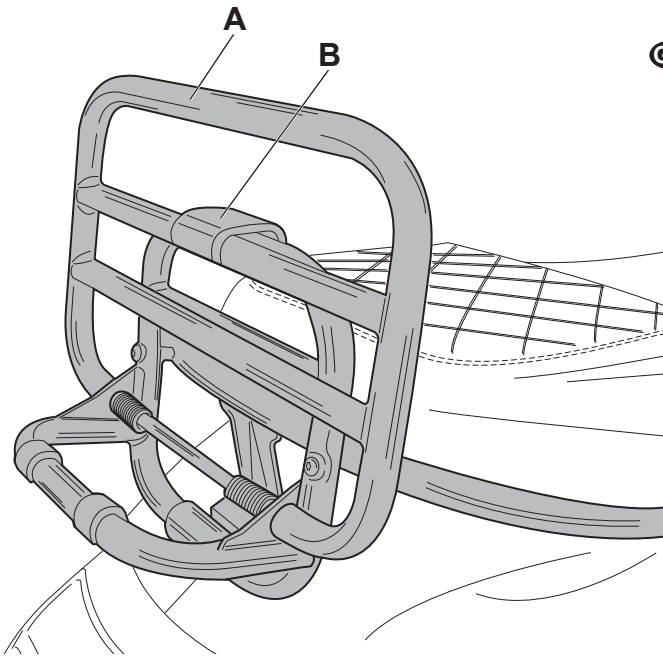
- GR** ⚠ Βεβαιωθείτε ότι ο κινητήρας και τα θερμικά εξαρτήματα της scooter είναι κρύα πριν ακολουθήσετε τις παρακάτω οδηγίες.  
⚠ Στηρίξτε το scooter στο πλαϊνό σταντ σε επίπεδη και συμπαγή επιφάνεια.  
⚠ Εκτελέστε προσεκτικά τις διάφορες εργασίες, ώστε να αποφευχθεί η πρόκληση ζημιάς στα διάφορα εξαρτήματα του scooter.  
⚠ Για τη συναρμολόγηση του kit απευθυνθείτε σε μια Επίσημη Αντιπροσωπία Piaggio.

N° 1



**GB LEATHER BAG KIT INSTALLATION**

Open the luggage rack (A) and secure it with the grommet (B).



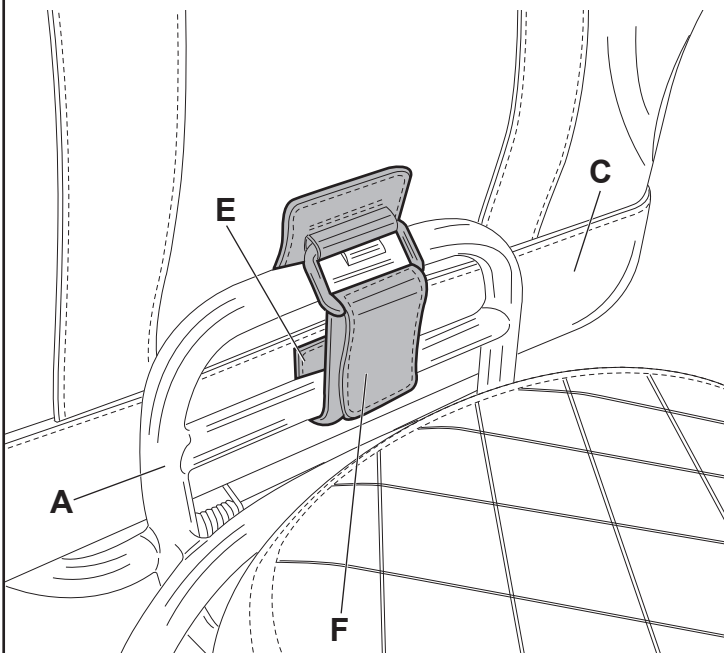
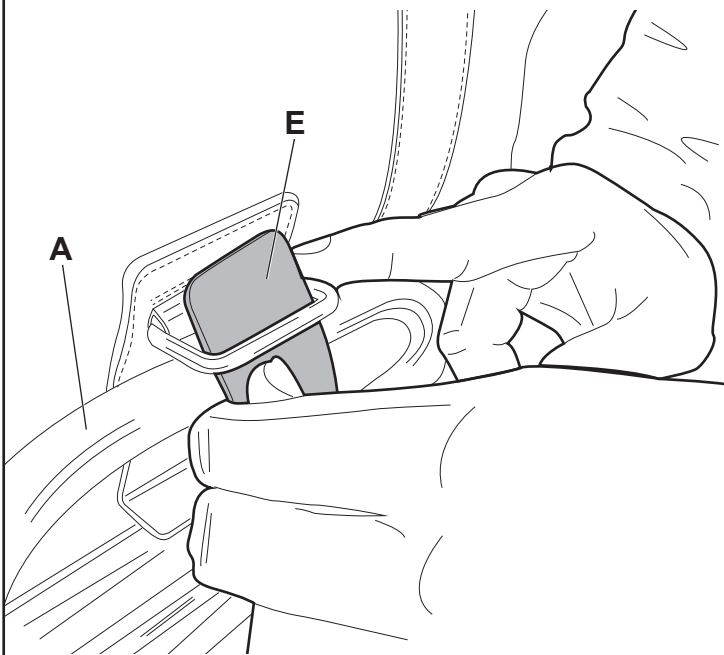
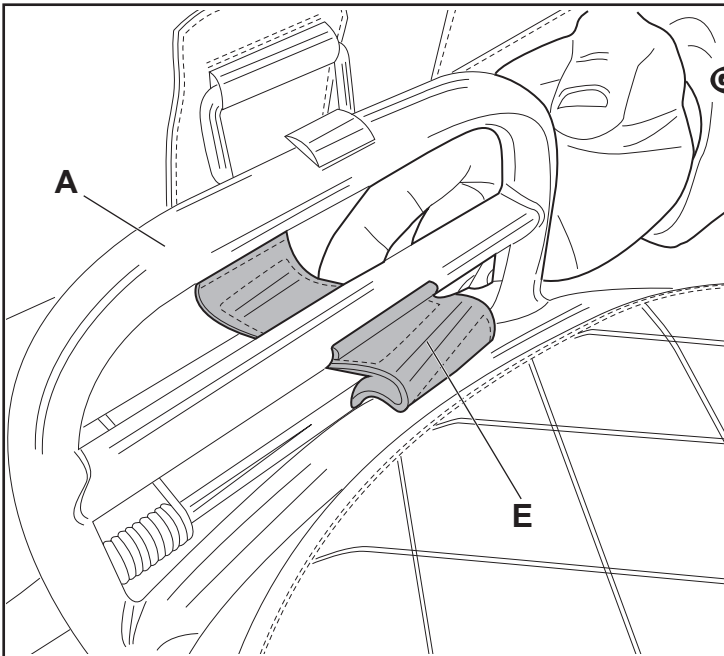
Position the bag (C) on the luggage rack (A) and fasten it with the band (D).

## **CB** LEATHER BAG KIT INSTALLATION

Pass the strap (E) under the luggage rack (A) and secure the bag (C) using the Velcro (F).

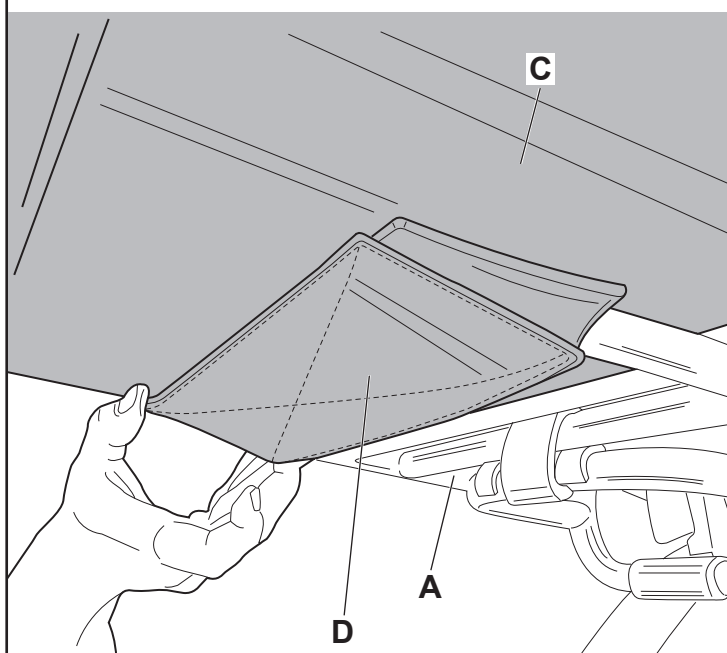
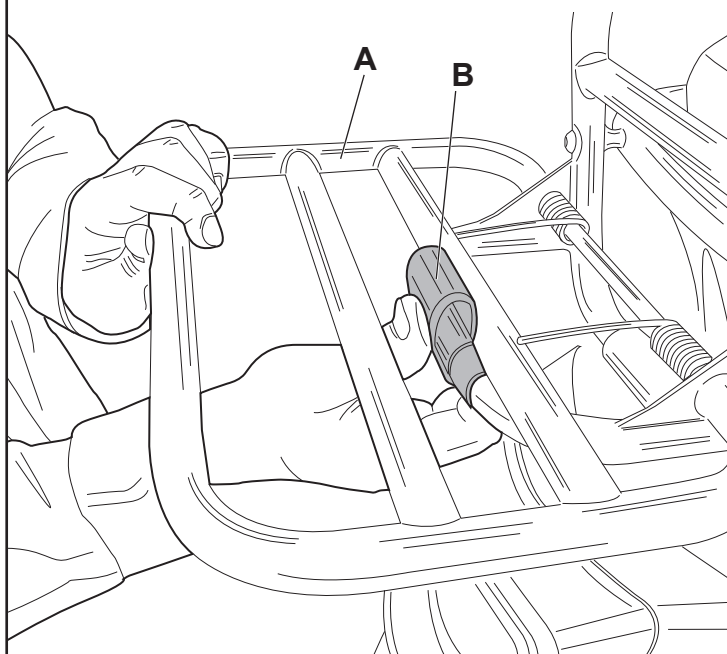
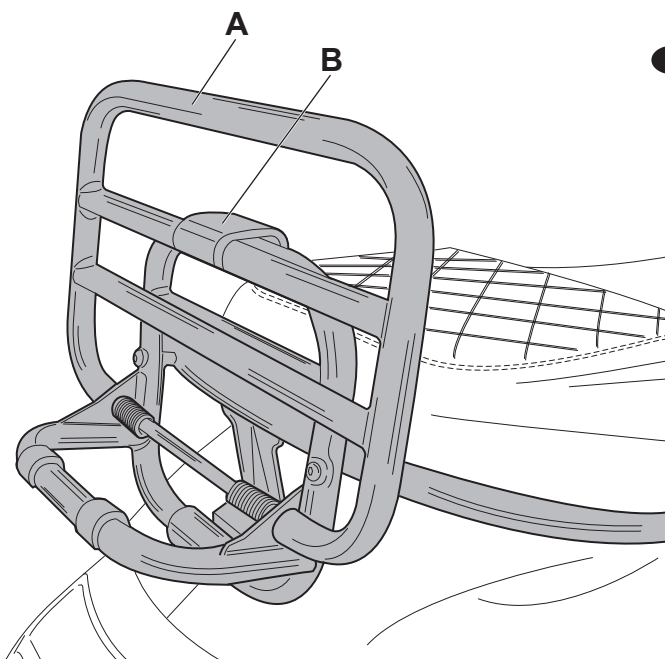
Carefully tighten the strap securing it with the Velcro.

We recommend the application of 2 handlebar ends 599399 and related screws 598775 (2 pcs) if the bag is fully loaded.



## **I** **INSTALLAZIONE KIT BORSA IN PELLE**

Aprire il portapacchi (A) e bloccarlo con il gommino (B).



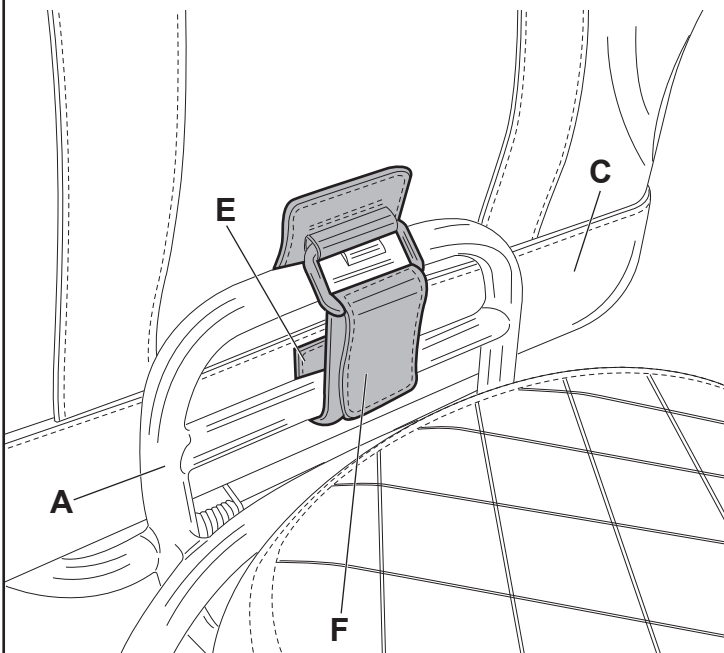
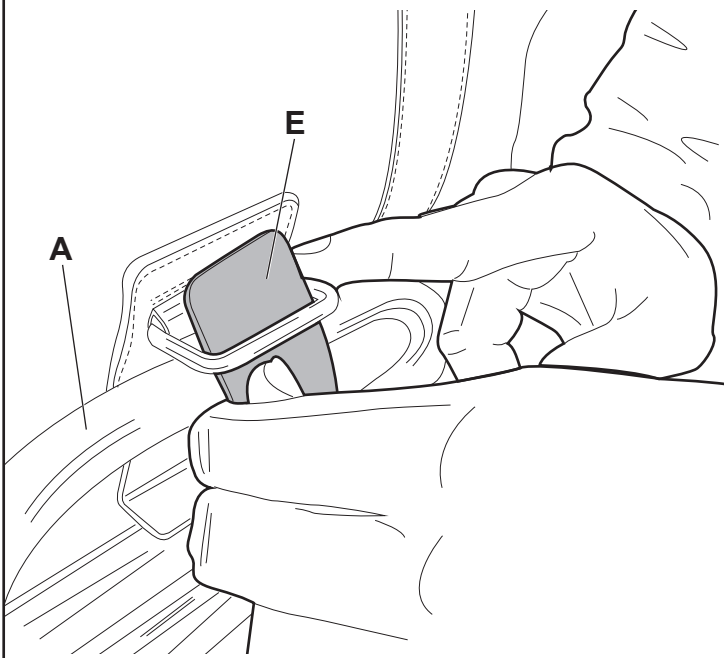
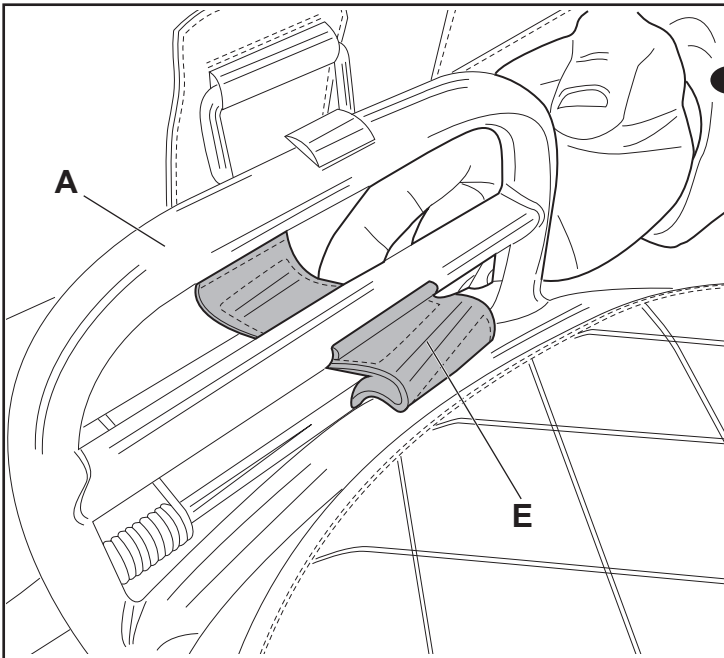
Posizionare la borsa (C) sul portapacchi (A) e bloccarla tramite la fascia (D).

## 1 **INSTALLAZIONE KIT BORSA IN PELLE**

Far passare il cinturino (E) sotto il portapacchi (A) e fissare la borsa (C) utilizzando il velcro (F).

Tensionare con cura il cinturino fissandolo tramite il velcro.

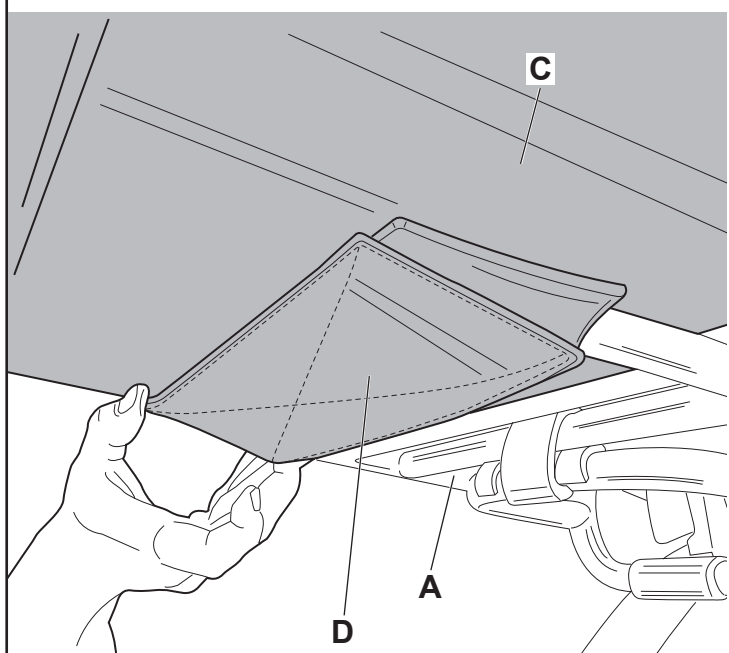
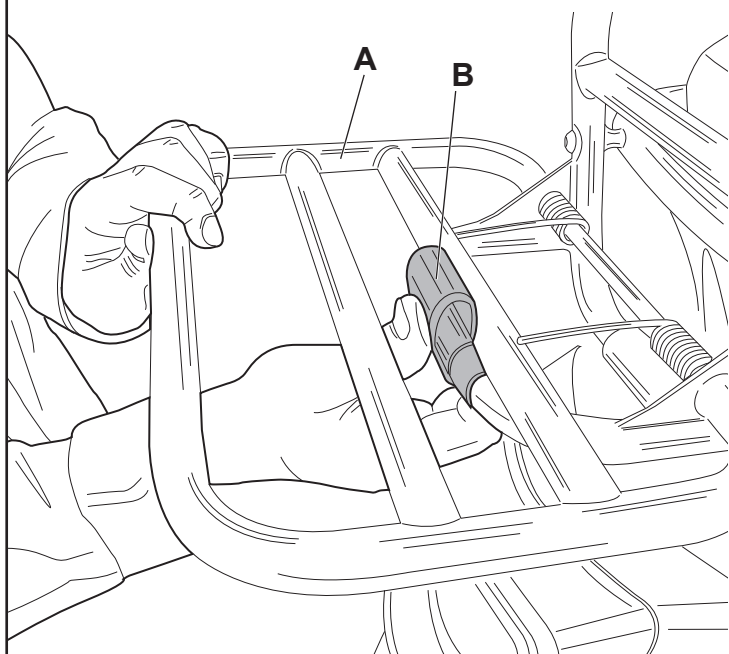
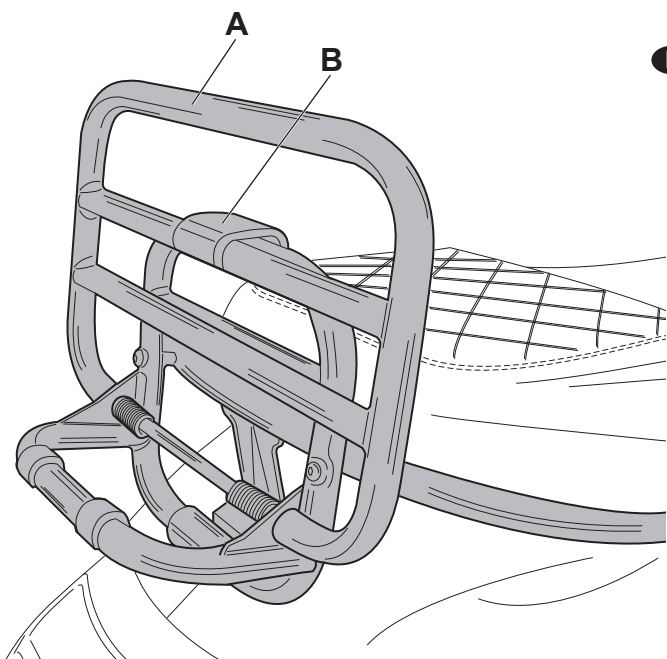
Si consiglia l'applicazione dei N. 2 terminali manubrio 599399 e relative viti 598775 (2 pz) in caso di utilizzo a pieno carico della borsa.





## **F** INSTALLATION DU KIT DE SACOCHE EN CUIR

Ouvrir le porte-bagages (A) et le bloquer avec le caoutchouc (B).



Placer la sacoche (C) sur le porte-bagages (A) et la fixer avec la bande (D).

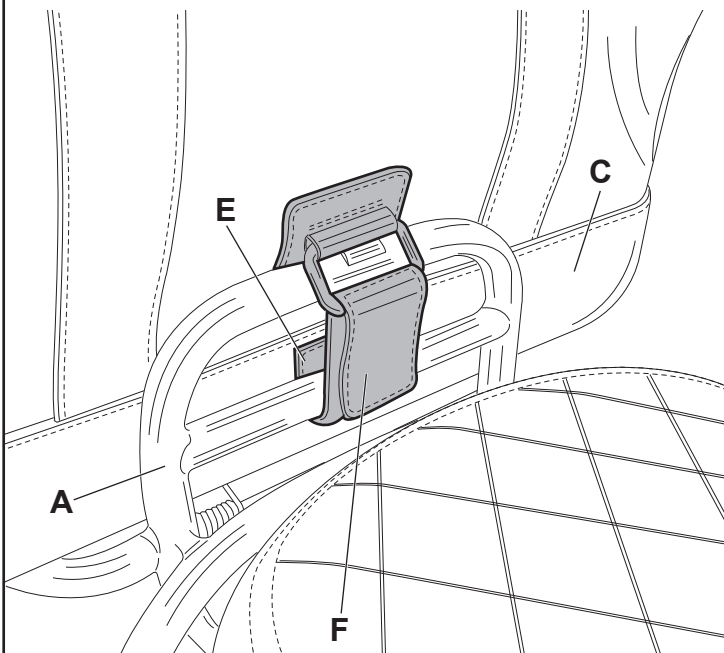
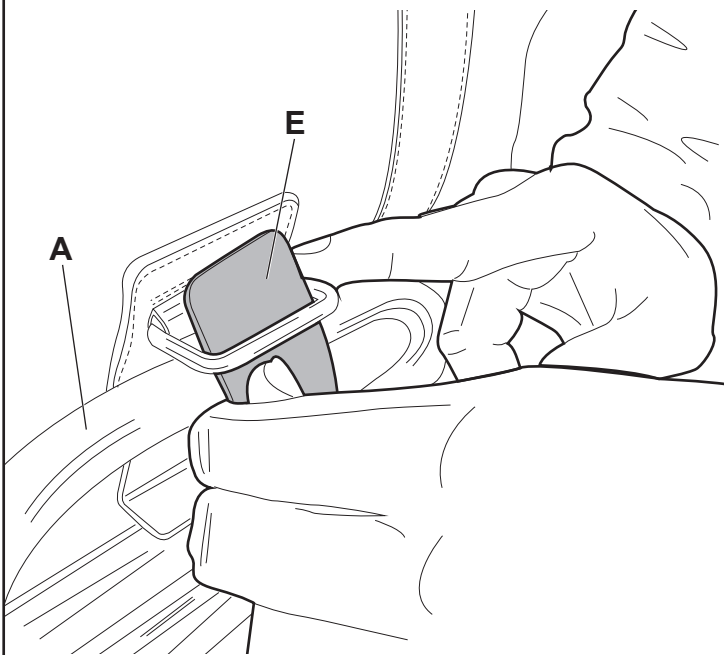
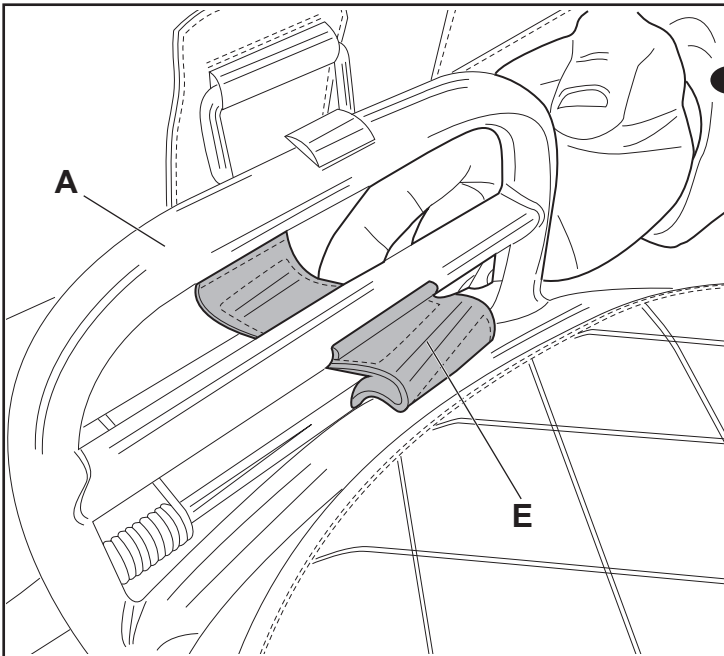


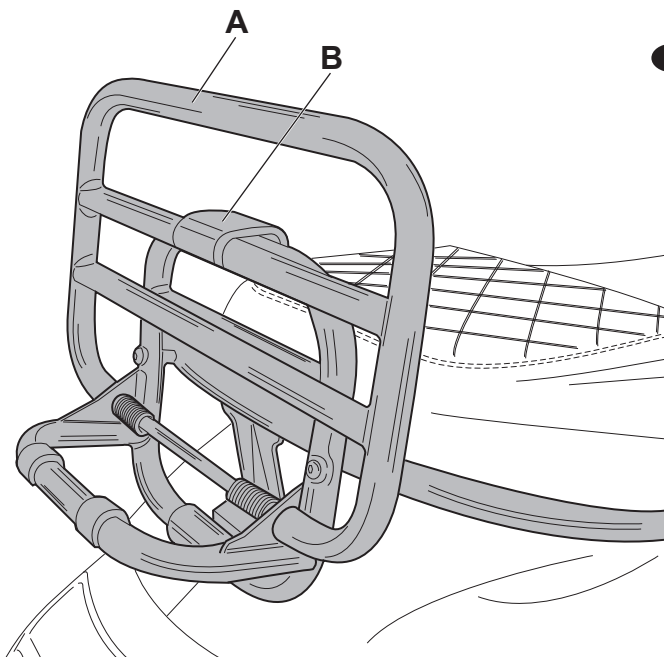
## **F** INSTALLATION DU KIT DE SACOCHE EN CUIR

Passer la sangle (E) sous le porte-bagages (A) et fixer la sacoche (C) à l'aide du velcro (F).

Tendre soigneusement la sangle en la fixant à l'aide du velcro.

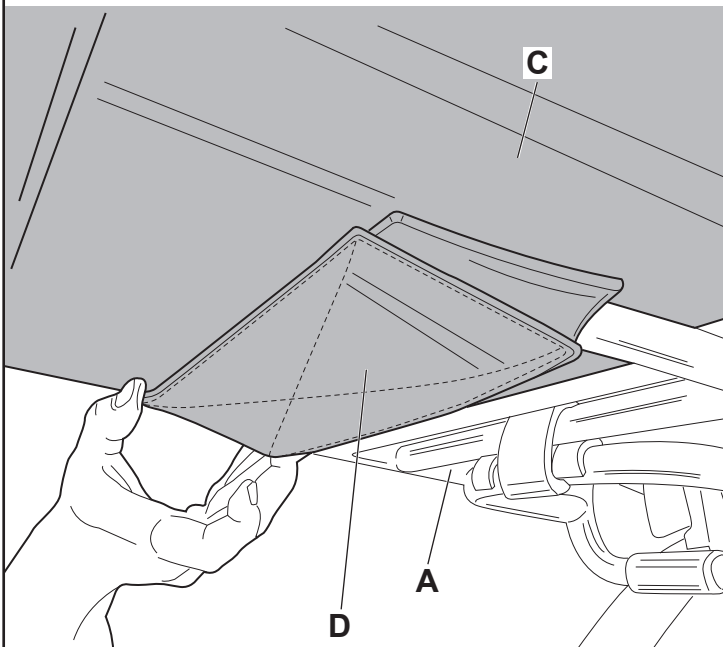
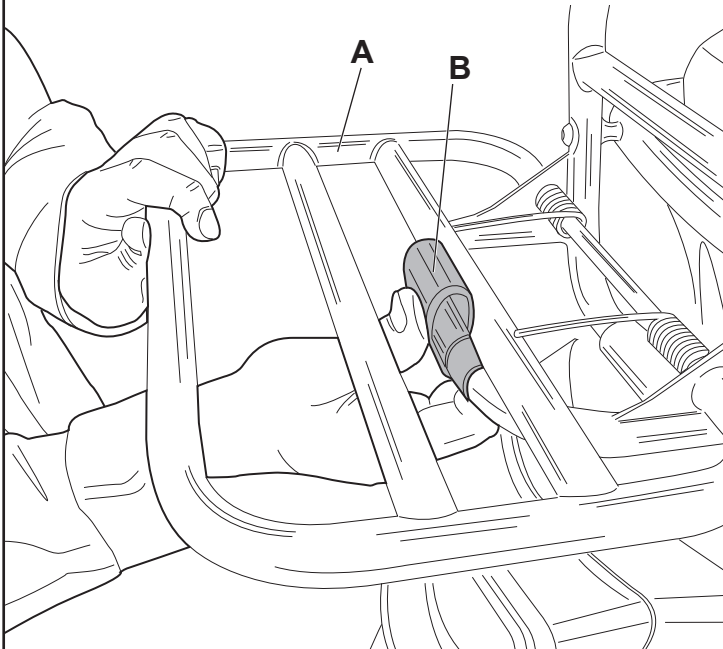
L'application des 2 embouts de guidon 599399 et des vis correspondantes 598775 (2 pcs) est recommandée si la sacoche est utilisée à pleine charge.



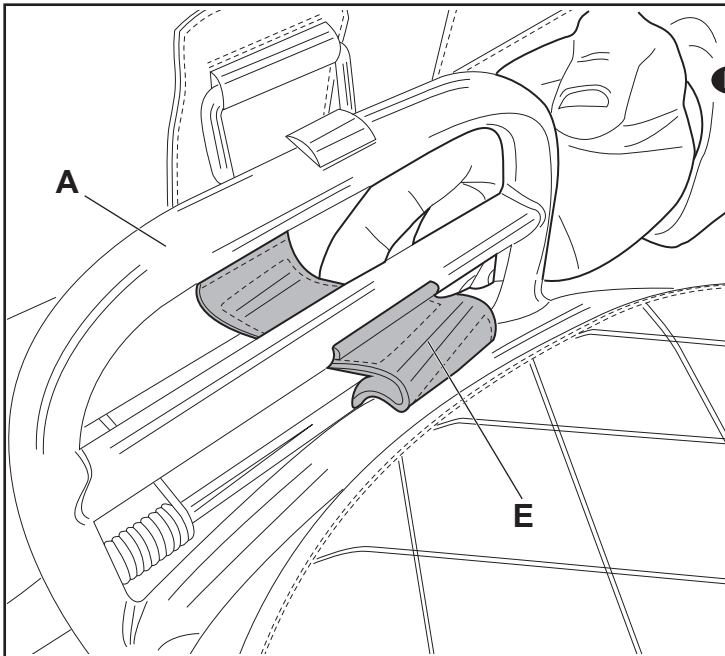


**D EINBAU KIT LEDERTASCHE**

Den Gepäckträger (A) öffnen und mit dem Gummi (B) blockieren.



Die Tasche (C) am Gepäckträger (A) anbringen und mit dem Kabelbinder (D) blockieren.

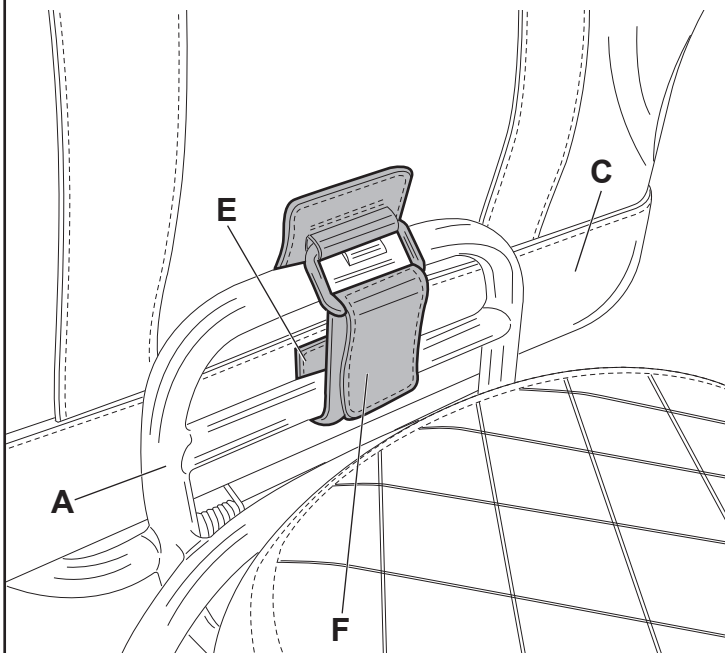
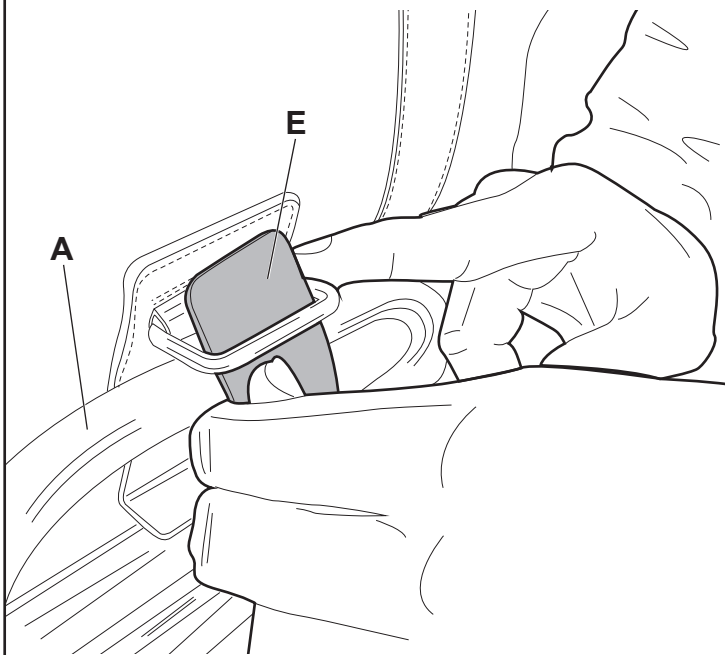


#### **D** EINBAU KIT LEDERTASCHE

Den Riemen (E) unter dem Gepäckträger (A) durchführen und die Tasche (C) mit dem Klettverschluss (F) befestigen.

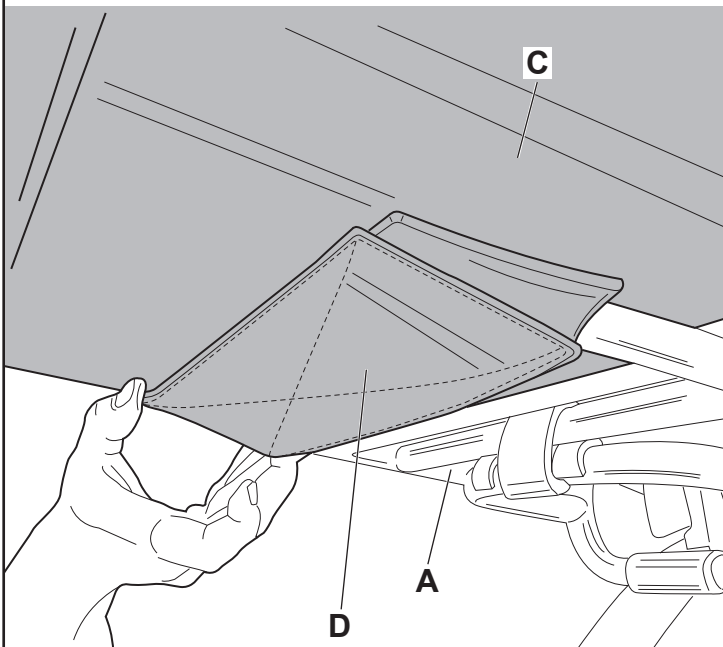
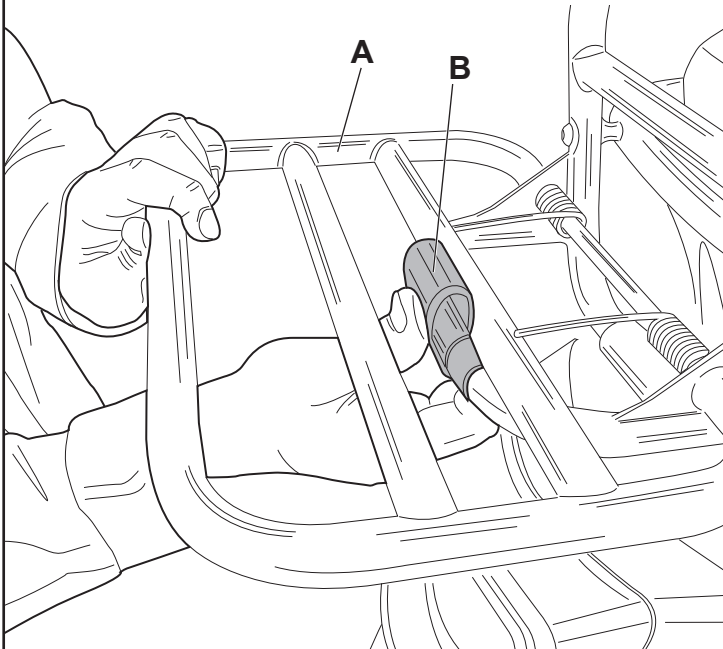
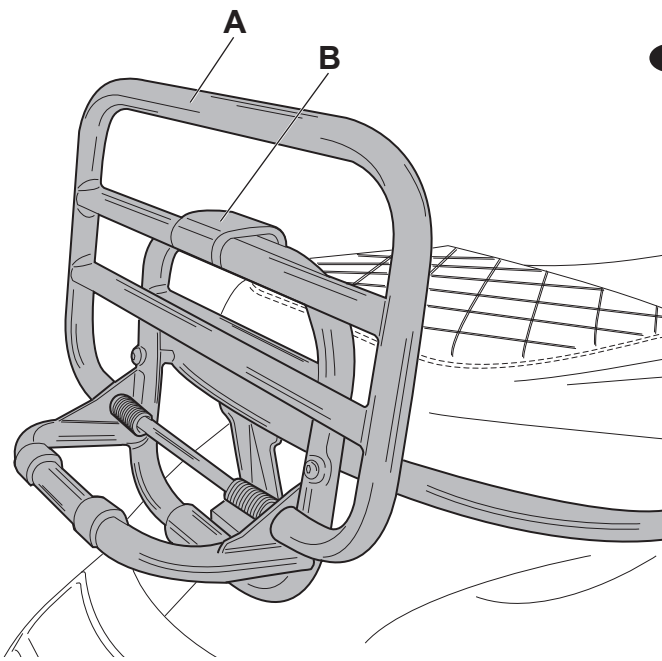
Den Riemen gut anziehen, indem man ihn mit dem Klettverschluss befestigt.

Es wird empfohlen, die 2 Lenkerenden 599399 und die Schrauben 598775 (2 St.) anzubringen, falls die Tasche voll gefüllt verwendet wird.



### **E** INSTALACIÓN DEL KIT DEL BOLSO DE CUERO

Abrir el portaequipajes (A) y bloquearlo con el elemento de goma (B).



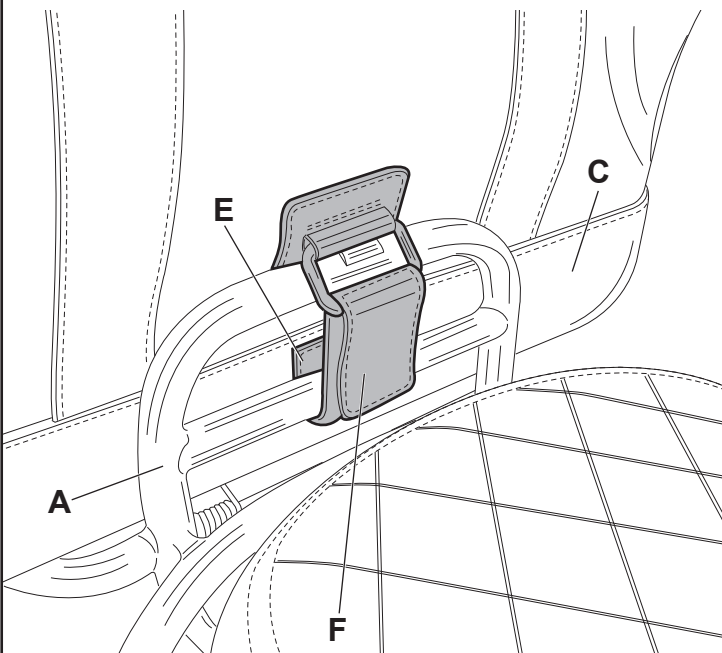
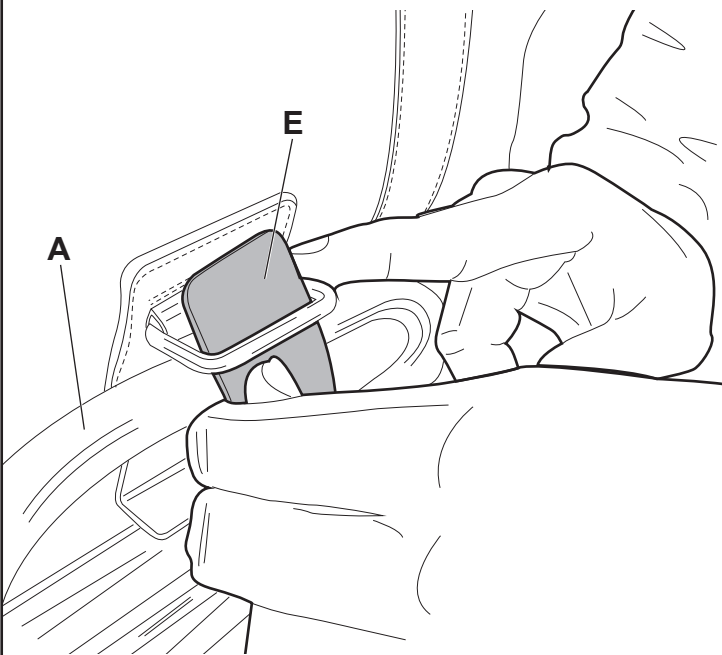
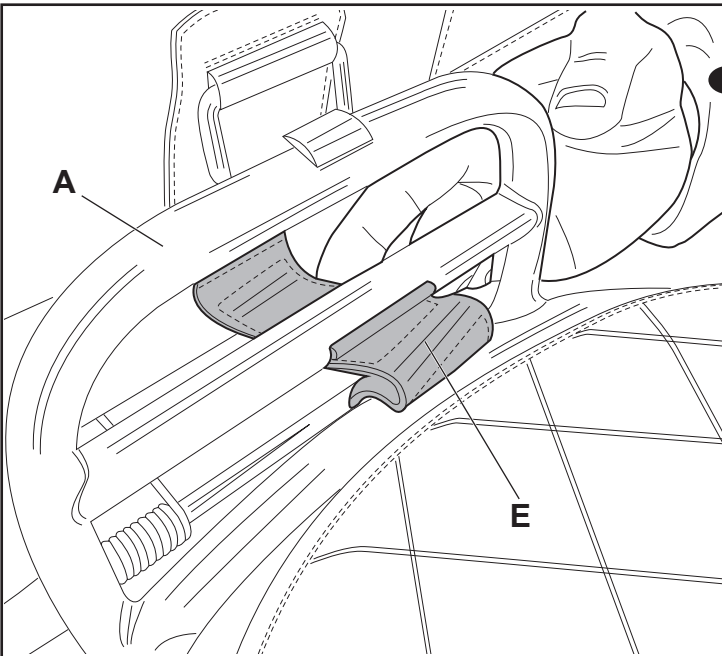
Colocar el bolso (C) en el portaequipajes (A) y bloquearlo con la abrazadera (D).

### **E** INSTALACIÓN DEL KIT DEL BOLSO DE CUERO

Hacer pasar la cuerda (E) por debajo del portaequipajes (A) y fijar el bolso (C) utilizando el velcro (F).

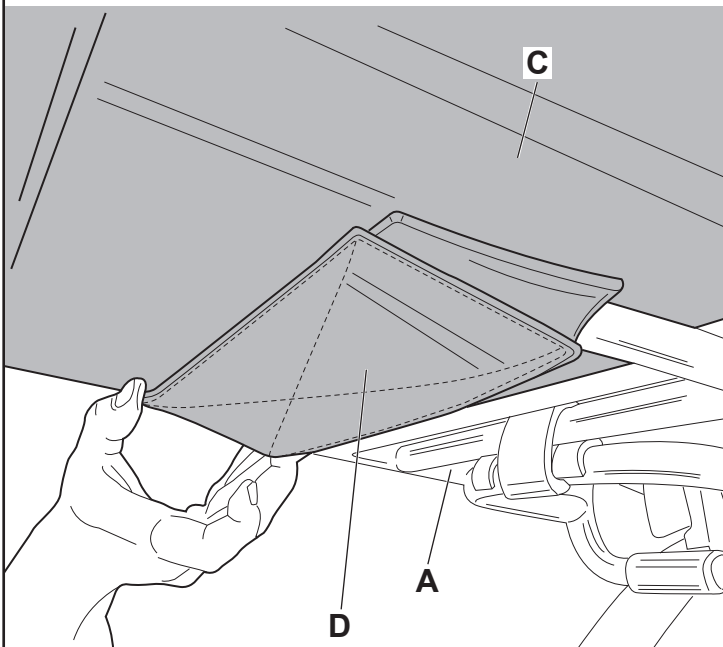
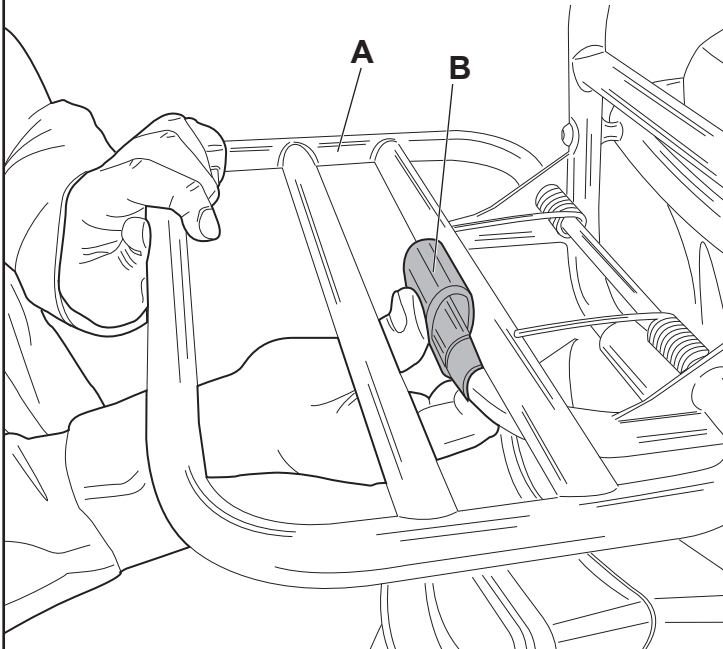
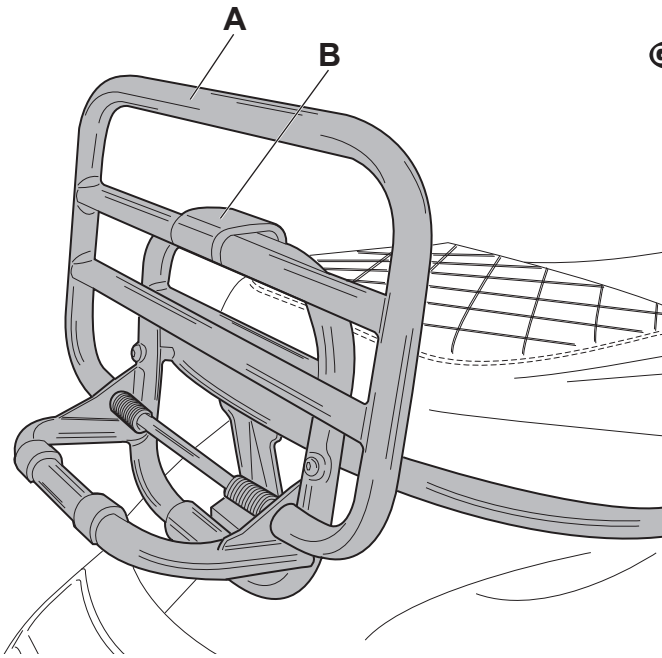
Apretar con cuidado la cuerda fijándola con el velcro.

Recomendamos fijar los 2 terminales de manillar 599399 y los tornillos correspondientes 598775 (2 pzas.) cuando se utilice el bolso a plena carga.



**GR ΕΓΚΑΤΑΣΤΑΣΗ ΚΙΤ ΔΕΡΜΑΤΙΝΗΣ ΤΣΑΝΤΑΣ**

Ανοίξτε τη σχάρα (A) και μπλοκάρτε με το λαστιχάκι (B).



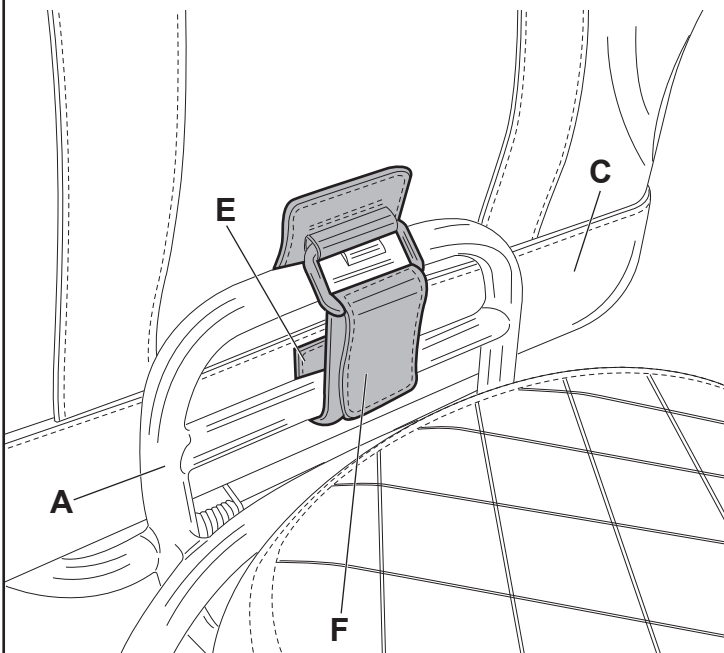
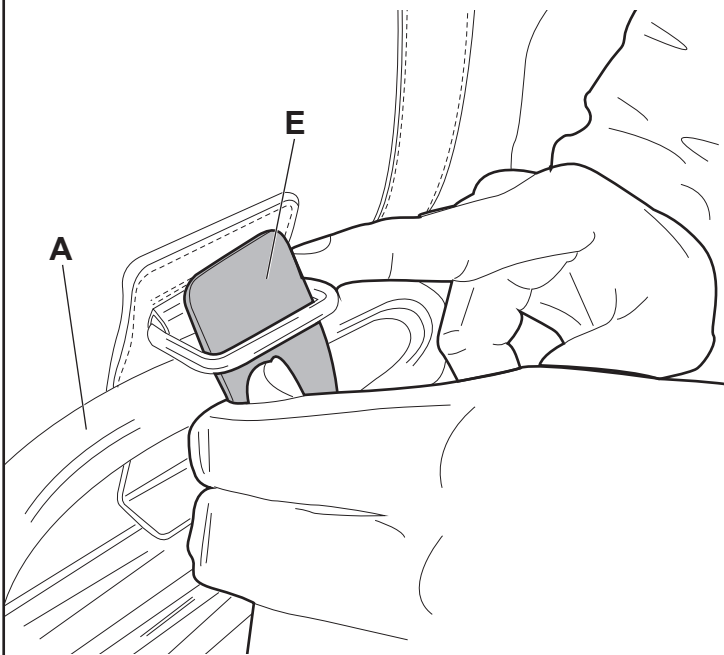
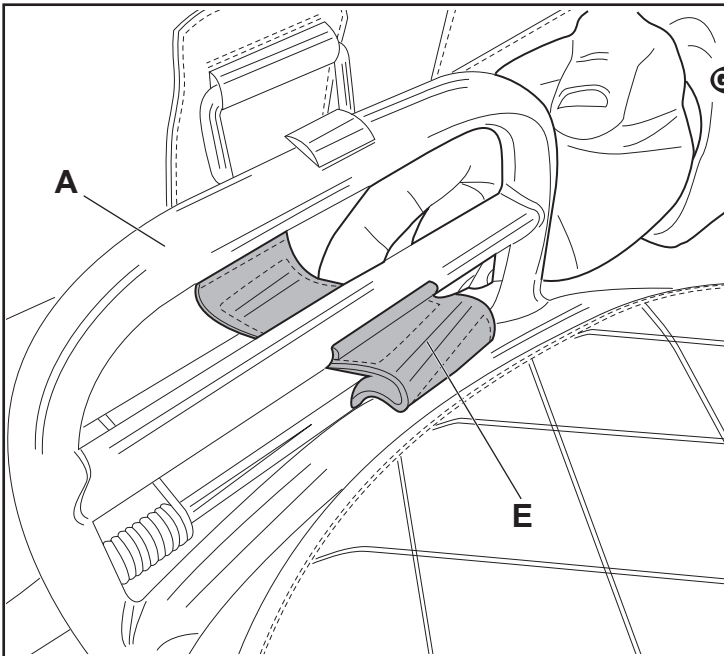
Τοποθετήστε την τσάντα (C) στη σχάρα (A) και μπλοκάρτε με την ταινία (D).

**GR ΕΓΚΑΤΑΣΤΑΣΗ ΚΙΤ ΔΕΡΜΑΤΙΝΗΣ ΤΣΑΝΤΑΣ**

Περάστε το λουράκι (E) κάτω από τη σχάρα (A) και στερεώστε την τσάντα (C) χρησιμοποιώντας το βέλκρο (F).



Τεντώστε προσεκτικά το λουράκι και στερεώστε το με το βέλκρο.

Συνιστάται να τοποθετήσετε τα 2 αντίβαρα του τιμονιού 599399 και τις σχετικές βίδες 598775 (2 τεμ.) αν χρησιμοποιείται η τσάντα με πλήρες φορτίο.









## **GB** GENERAL SAFETY WARNINGS

-  Check, periodically and before using the vehicle, the correct tightening of all kit components.
-  Use only soft cloths, warm water and neutral detergents for cleaning, carefully avoiding alkaline or acid based detergents.



## **I** AVVERTENZE GENERALI SULLA SICUREZZA

-  Verificare, prima dell'utilizzo del veicolo e periodicamente, il corretto serraggio di tutti i componenti del kit.
-  Per la pulizia utilizzare esclusivamente panni morbidi, acqua calda e detersivi neutri, evitando accuratamente detersivi a base alcalina o a base acida.



## **F** AVERTISSEMENTS SUR LA SECURITE GENERALE

-  Avant d'utiliser le véhicule et périodiquement, vérifier le bon serrage de tous les composants du kit.
-  Pour le nettoyage, utiliser uniquement des chiffons doux, de l'eau chaude et des détergents neutres, en évitant absolument les détergents alcalins ou acides.



## **D** ALLGEMEINE SICHERHEITSHINWEISE

-  Vor der Verwendung des Fahrzeugs und regelmäßig den korrekten Anzug aller Komponenten des Kits prüfen.
-  Für die Reinigung ausschließlich weiche Lappen, Warmwasser und neutrale Reinigungsmittel verwenden und Reinigungsmittel auf alkalischer oder Säure-Basis unbedingt vermeiden.

## **E** ADVERTENCIAS SOBRE LA SEGURIDAD GENERICA

-  Controlar, antes de usar el vehículo y periódicamente, el apriete correcto de todos los componentes del kit.
-  Para la limpieza, utilizar exclusivamente paños suaves, agua caliente y detergentes neutros, evitando estrictamente detergentes de base alcalina o ácida.

## **GR** ΠΑΡΑΤΗΡΗΣΕΙΣ ΣΕ ΘΕΜΑΤΑ ΑΣΦΑΛΕΙΑΣ ΓΕΝΙΚΟΤΕΡΑ

-  Ελέγχετε περιοδικά, πριν από τη χρήση του οχήματος, τη σωστή σύσφιξη όλων των εξαρτημάτων του kit.
-  Για τον καθαρισμό χρησιμοποιήστε αποκλειστικά και μόνο μαλακά πανιά, ζεστό νερό και ουδέτερα απορρυπαντικά, αποφεύγοντας προσεκτικά τα απορρυπαντικά με αλκαλική ή όξινη βάση.