
























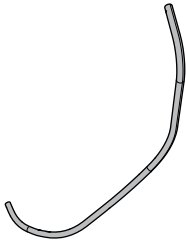

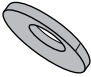
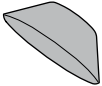
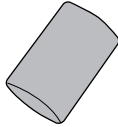
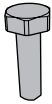
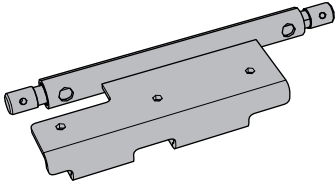
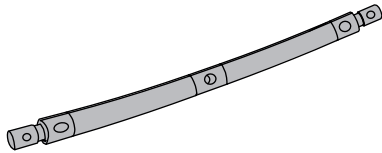
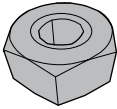
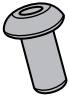


**WARNING**

- GB**  Thank you for having chosen Piaggio original accessories to install on your vehicle. It is extremely important that the accessories be installed correctly, so read and thoroughly understand this instruction sheet before you attempt to install your Piaggio genuine accessory.
-  Improper installation of accessories can severely compromise the safety of your vehicle. Improper installation can lead to a loss of stability or wheel lock up, with subsequent serious accident and injury or even death. Go to an official Piaggio dealer, who will perform a correct installation using the appropriate equipment.
-  For all accessories related to the transport of loads it is necessary to carefully follow the instructions on correct mounting and correct fitting/fastening of the load to avoid decreased manoeuvrability of the vehicle, with consequent falls or serious accidents, including fatal.
-  Carbon fiber components, when broken, are extremely sharp, and can cause deep and serious cuts. Never attempt to repair a carbon fiber part. Never trim a carbon fiber part with any operation that uses sawing, grinding or sanding, as the fibers are toxic and extremely injurious to your health.
- I**  Grazie per aver scelto accessori originali Piaggio da installare sul Vostro veicolo. Prima di installare un accessorio originale Piaggio è necessario leggere attentamente le istruzioni riportate nelle pagine seguenti.
-  Un'installazione non corretta degli accessori può compromettere la sicurezza del veicolo, in quanto si può verificare la perdita di stabilità o un blocco ruote, che possono portare a gravi incidenti, anche fatali. RecateVi presso un rivenditore Ufficiale Piaggio, il quale Vi eseguirà una corretta installazione mediante l'attrezzatura appropriata.
-  Per tutti gli accessori relativi al trasporto di carichi è necessario seguire attentamente le istruzioni riportanti il corretto montaggio e il corretto alloggiamento/ fissaggio del carico, in modo da evitare una minore manovrabilità del veicolo con conseguenti cadute o gravi incidenti, anche fatali.
-  I componenti in fibra di carbonio, quando si rompono, presentano parti estremamente taglienti che possono provocare tagli gravi e profondi. Non cercate di riparare un pezzo in fibra di carbonio, né di tagliarlo utilizzando seghe, mole o smerigliatrici perché le fibre sono tossiche ed estremamente pericolose per la salute.
- F**  Nous vous remercions d'avoir choisi des accessoires d'origine Piaggio à installer sur votre véhicule. Avant de monter un accessoire original Piaggio, lire très attentivement les notices des suivantes pages.
-  Une mauvaise installation des accessoires peut compromettre la sécurité du véhicule : une perte de stabilité ou un blocage des roues peuvent entraîner de graves accidents, voire un accident fatal. Rendez-vous chez un revendeur officiel Piaggio, qui effectuera une installation correcte en utilisant l'outillage approprié.
-  Pour tous les accessoires relatifs au transport de charges, il faut suivre attentivement les instructions indiquant le bon montage et le bon emplacement ou la bonne fixation de la charge, de façon à ne pas réduire la manoeuvrabilité du véhicule avec, par conséquent, des chutes ou de graves accidents, voire mortels.
-  Si les composants en fibre de carbone se cassent, ils présentent des extrémités extrêmement coupantes qui peuvent causer des coupures graves et profondes. N'essayez jamais de réparer une pièce en fibre de carbone, ni de la couper à l'aide d'une scie, d'une meule ou d'une ponceuse, car les fibres sont toxiques et extrêmement dangereuses pour la santé.
- D**  Danke, dass Sie sich dafür entschieden haben, Originalersatzteile von Piaggio an Ihrem Fahrzeug zu installieren. Vor der Montage eines Originalzubehörs von Piaggio ist es erforderlich, dass Sie die Anleitung der folgenden Seiten aufmerksam durchlesen.
-  Eine nicht korrekte Installation des Zubehörs kann die Sicherheit des Fahrzeugs gefährden, denn dadurch könnte die Stabilität verloren gehen oder die Räder könnten blockiert werden – dies könnte zu schweren, auch lebensgefährlichen Unfällen führen. Gehen Sie zu einem offiziellen Piaggio-Händler, der eine korrekte Installation mit den entsprechenden Geräten durchführen wird.
-  Für alle Zubehörs, die dem Transport von Lasten dienen, müssen die Anweisungen für die korrekte Montage und die korrekte Anbringung/Verankerung der Last sorgfältig befolgt werden, um eine Beeinträchtigung der Manovrierbarkeit des Fahrzeugs und daraus folgende Stürze oder schwere bzw. tödliche Unfälle zu vermeiden.
-  Wenn Teile aus Kohlenstofffaser zerbrechen, entstehen scharfe Flächen, die tiefe Schnitte verursachen können. Versuchen Sie nicht, Teile aus Kohlenstofffaser zu reparieren oder mit Sägen, Schleifmaschinen oder Schmirgelmaschinen zu bearbeiten, denn die Fasern sind giftig und extrem gesundheitsgefährdend.
- E**  Gracias por haber escogido accesorios originales Piaggio para instalar en su vehículo. Antes de montar un accesorio original Piaggio, es necesario leer atentamente las instrucciones de las páginas siguientes.
-  La instalación incorrecta de los accesorios puede afectar la seguridad del vehículo, puesto que se puede presentar una pérdida de estabilidad o el bloqueo de las ruedas, lo cual puede causar accidentes inclusive graves o hasta fatales. Acuda a un revendedor Oficial Piaggio, quien le asegurará una correcta instalación con el equipamiento adecuado.
-  Para todos los accesorios relacionados con el transporte de cargas, es necesario respetar atentamente las instrucciones sobre el correcto montaje y colocación/ fijación de la carga y evitar así que se reduzca la maniobrabilidad del vehículo con la consiguiente caída o graves accidentes incluso fatales.
-  Cuando se rompen, los componentes en fibra de carbono presentan partes extremadamente filudas que pueden causar cortaduras graves y profundas. No se debe tratar de reparar una pieza en fibra de carbono, y tampoco hay que cortarla utilizando serruchos, muelas o lijadoras, ya que las fibras son tóxicas y extremadamente peligrosas para la salud.
- GR**  Σας ευχαριστούμε που επιλέξατε για το όχημά σας γνήσια αξεσουάρ Piaggio. Πριν την τοποθέτηση ενός αυθεντικού αξεσουάρ Piaggio, διαβάστε πολύ προσεκτικά τις οδηγίες των ακόλουθων σελίδων.
-  Μια κακή εγκατάσταση των αξεσουάρ μπορεί να θέσει σε κίνδυνο την ασφάλεια του οχήματος: μια απώλεια ευστάθειας ή μια εμπλοκή των τροχών μπορεί να επιφέρει σοβαρά ατυχήματα, ακόμη και θανατηφόρο ατύχημα. Μεταβείτε σε έναν Επίσημο μεταπωλητή Piaggio, ο οποίος θα διενεργήσει τη σωστή εγκατάσταση μέσω του κατάλληλου εξοπλισμού.
-  Για όλα τα αξεσουάρ σχετικά με τη μεταφορά φορτίων, πρέπει να ακολουθήσετε προσεκτικά τις οδηγίες οι οποίες υποδεικνύουν τη σωστή διαδικασία συναρμολόγησης και τη σωστή τοποθέτηση/στερέωση του φορτίου, προκειμένου να αποφύγετε τη μείωση της δυνατότητας ελέγχου του οχήματος με αποτέλεσμα πτώσεις ή σοβαρά ατυχήματα, ακόμη και θανατηφόρα.
-  Εάν τα συστατικά από ίνες άνθρακα σπάσουν, παρουσιάζουν εξαιρετικά αιχμηρά άκρα, που μπορεί να προκαλέσουν σοβαρές και βαθιές τομές. Μην προσπαθείτε ποτέ να επισκευάσετε ένα εξάρτημα από ίνες άνθρακα, ούτε να το κόψετε με τη βοήθεια ενός πριονιού, ενός τροχού ή ενός λειαντήρα, διότι οι ίνες είναι τοξικές και εξαιρετικά επικίνδυνες για την υγεία.

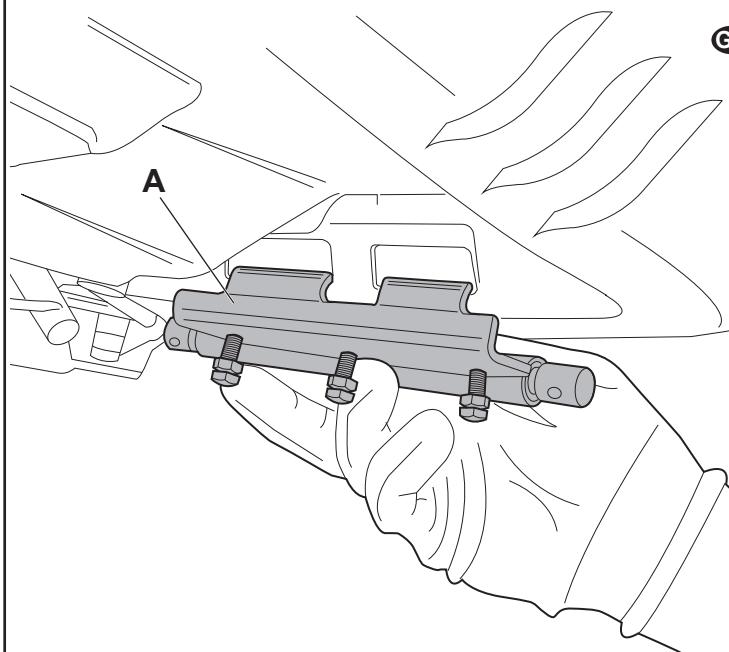
**GB** FRONT PROTECTIONS ASSEMBLY KIT INSTALLATION INSTRUCTIONS ON VESPA GTS.  
**I** ISTRUZIONI DI INSTALLAZIONE KIT DI MONTAGGIO PROTEZIONI ANTERIORI SU VEICOLO VESPA GTS.  
**F** INSTRUCTIONS D'INSTALLATION DU KIT DE MONTAGE POUR PROTECTIONS AVANT SUR LE VÉHICULE VESPA GTS.  
**D** MONTAGEANLEITUNG SATZ VORDERE SCHUTZBÜGEL AN VESPA GTS.  
**E** INSTRUCCIONES DE INSTALACIÓN DE KIT DE MONTAJE DE PROTECCIONES DELANTERAS EN VEHÍCULO VESPA GTS.  
**GR** ΟΔΗΓΙΕΣ ΕΓΚΑΤΑΣΤΑΣΗΣ ΚΙΤ ΣΥΝΑΡΜΟΛΟΓΗΣΗΣ ΕΜΠΡΟΣΘΙΩΝ ΠΡΟΣΤΑΤΕΥΤΙΚΩΝ ΣΕ ΟΧΗΜΑ VESPA GTS.

- GB** ⚠ Make sure that the engine and the thermal parts of the scooter are cold before carrying out the following instructions.  
⚠ Set the scooter on its central stand on firm, solid ground.  
⚠ Carry out the various operations carefully so as not to damage any part of the scooter.  
⚠ Please contact an Official Piaggio Dealer for the assembly of the kit.
- I** ⚠ Assicurarsi che il motore e le parti termiche dello scooter siano fredde prima di effettuare le seguenti istruzioni.  
⚠ Posizionare lo scooter sul cavalletto centrale su di un terreno piatto e solido.  
⚠ Eseguire le varie operazioni con cura in modo da non danneggiare le varie parti dello scooter.  
⚠ Per il montaggio del kit rivolgersi ad un Concessionario Ufficiale Piaggio.
- F** ⚠ S'assurer que le moteur et les parties thermiques de le scooter sont froides avant de procéder à cette opération.  
⚠ Installer le scooter sur le chevalet central sur un terrain plat et stable.  
⚠ Procéder aux différentes opérations avec précaution pour ne pas endommager les différentes parties du scooter.  
⚠ Pour le montage du kit, s'adresser à un concessionnaire officiel Piaggio.
- D** ⚠ Vor der Ausführung nachstehender Anleitungen sicherstellen, dass der Motorroller und die Thermoteile des Motorrollers kalt sind.  
⚠ Den Motorroller auf ebenem und festem Boden auf dem mittigen Ständer positionieren.  
⚠ Zur Vermeidung von Beschädigungen an den diversen Teilen des Motorrollers alle Tätigkeiten mit großer Sorgfalt ausführen.  
⚠ Zur Montage des Kits, wenden Sie sich bitte an einen offiziellen Aprilia-Vertragshändler.
- E** ⚠ Comprobar que el motor y los componentes térmicos de el scooter estén fríos antes de iniciar las operaciones descritas en estas instrucciones.  
⚠ Colocar el scooter sobre el caballete central sobre una superficie plana y sólida.  
⚠ Realizar la secuencia de operaciones con cuidado para no dañar los componentes del scooter.  
⚠ Para montar el kit, dirigirse a un Concesionario Oficial Piaggio.
- GR** ⚠ Βεβαιωθείτε ότι ο κινητήρας και τα θερμικά εξαρτήματα της scooter είναι κρύα πριν ακολουθήσετε τις παρακάτω οδηγίες.  
⚠ Στηρίξτε το scooter στο πλαϊνό σταντ σε επίπεδη και συμπαγή επιφάνεια.  
⚠ Εκτελέστε προσεκτικά τις διάφορες εργασίες, ώστε να αποφευχθεί η πρόκληση ζημιάς στα διάφορα εξαρτήματα του scooter.  
⚠ Για τη συναρμολόγηση του kit απευθυνθείτε σε μια Επίσημη Αντιπροσωπία Piaggio.

	<p>N° 1</p>		<p>N° 1</p>		<p>N° 1</p>
	<p>N° 1</p>		<p>N° 1</p>		<p>N° 1</p>
	<p>N° 3</p>		<p>N° 1</p>		<p>N° 1</p>
	<p>N° 3</p>		<p>N° 4</p>		

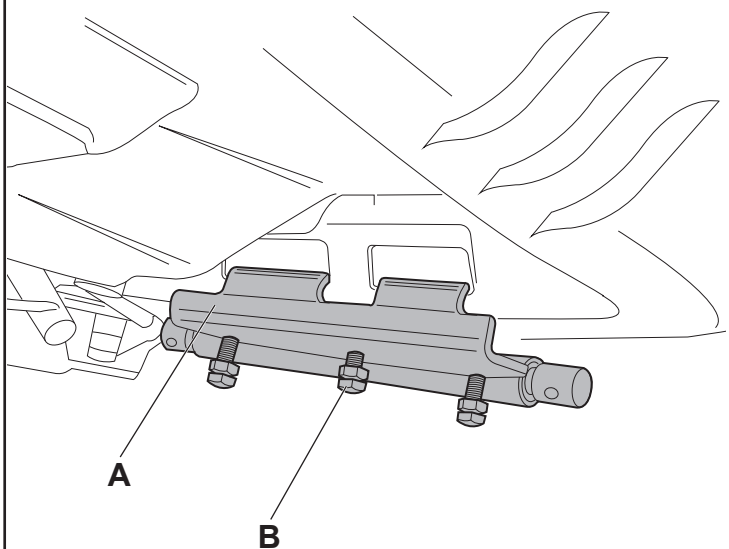
## **GB FRONT PERIMETER PROTECTION KIT INSTALLATION**

Install the lower centre bracket (A) on the vehicle.

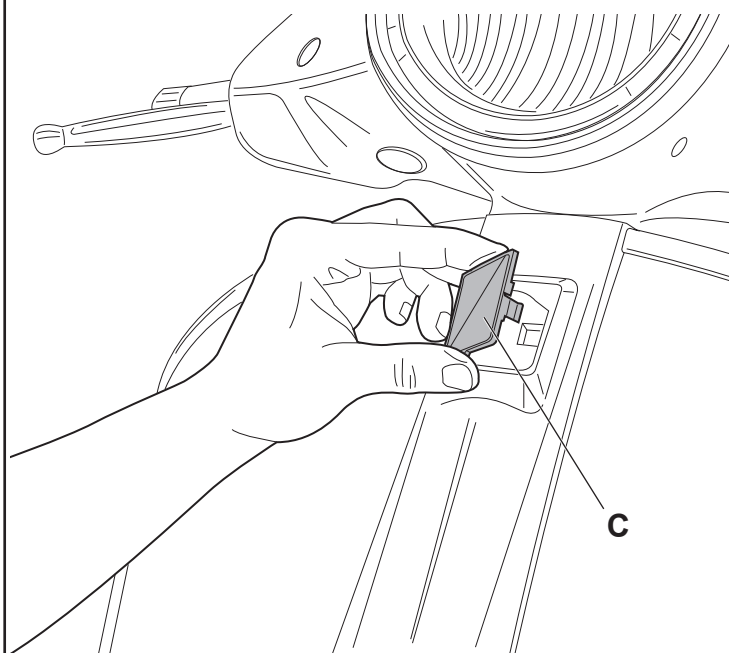


Fix the bracket (A) using the central screw (B).

**⚠ Do not fasten the screw (B) at this stage**

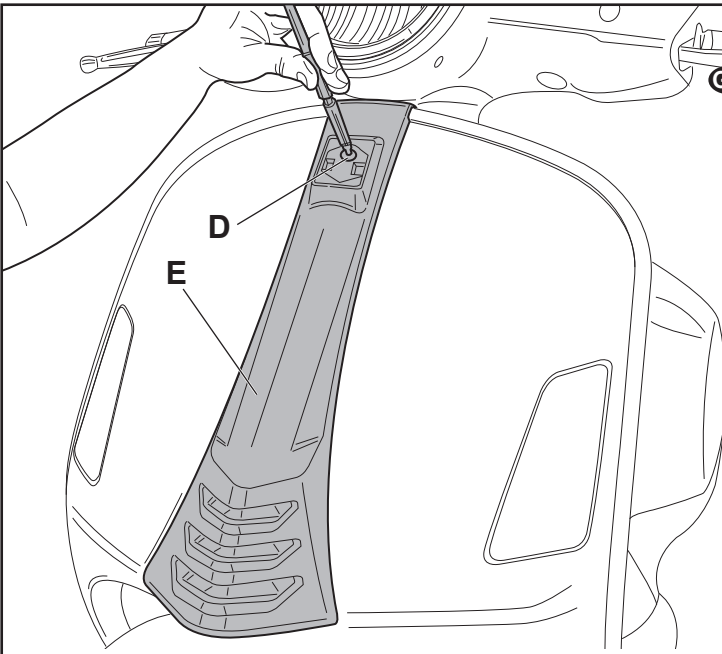


Remove the Piaggio logo (C) from the front cover of the vehicle.

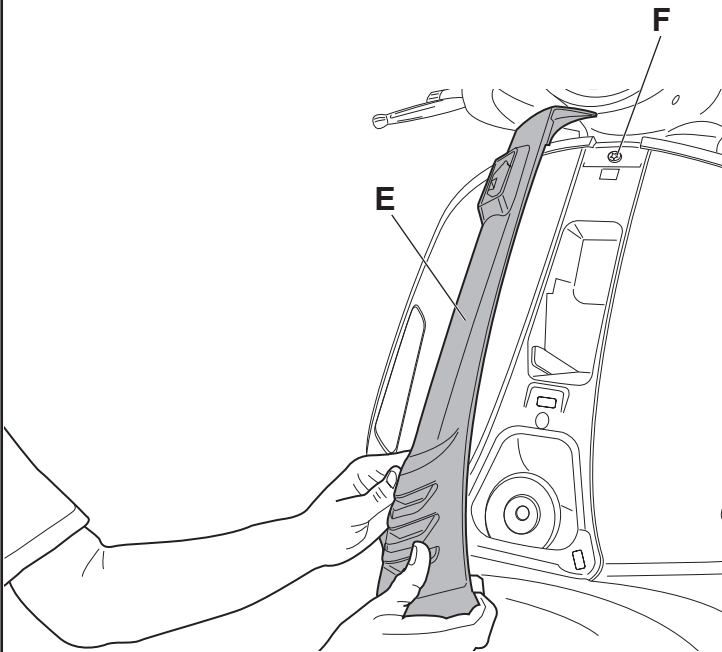


**CB FRONT PERIMETER PROTECTION KIT INSTALLATION**

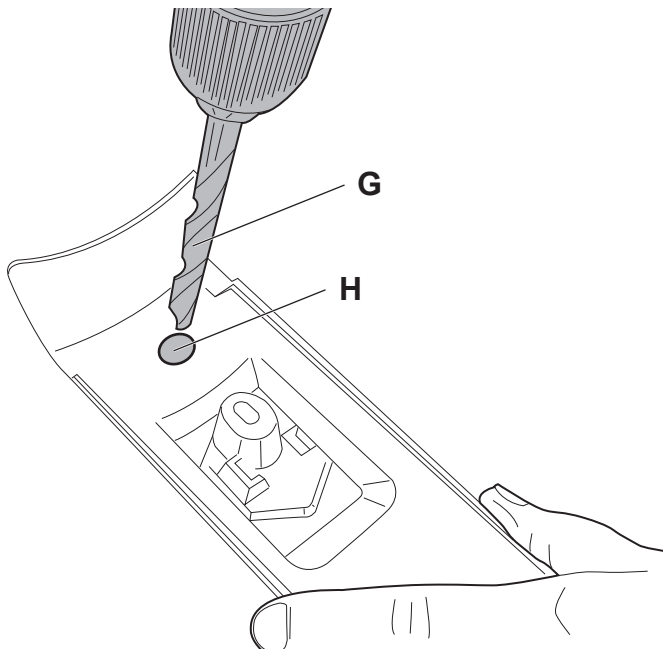
Unscrew the fixing screw (D) and remove the front cover (E).



Remove the screw (F) located under the front cover (E).

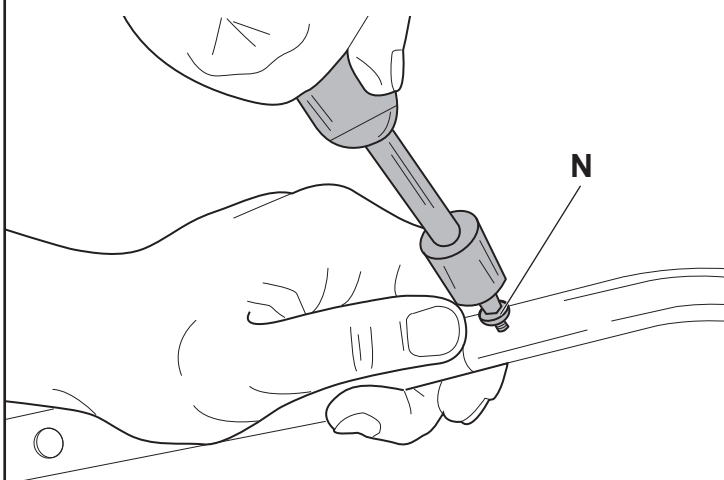
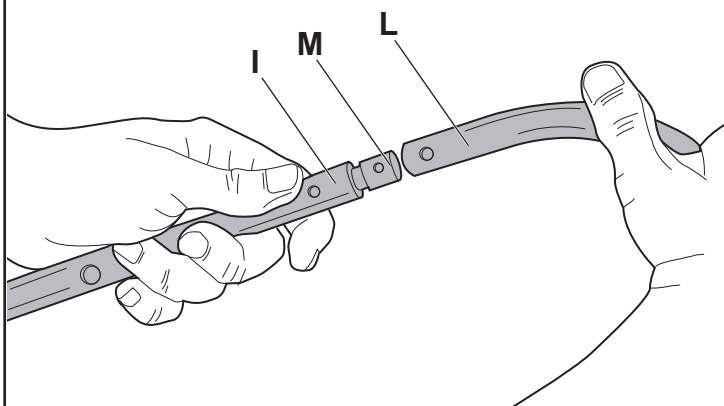


Working on a workbench, drill the cover in the indicated area (H) using a drill with a 12 mm bit (G).

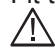


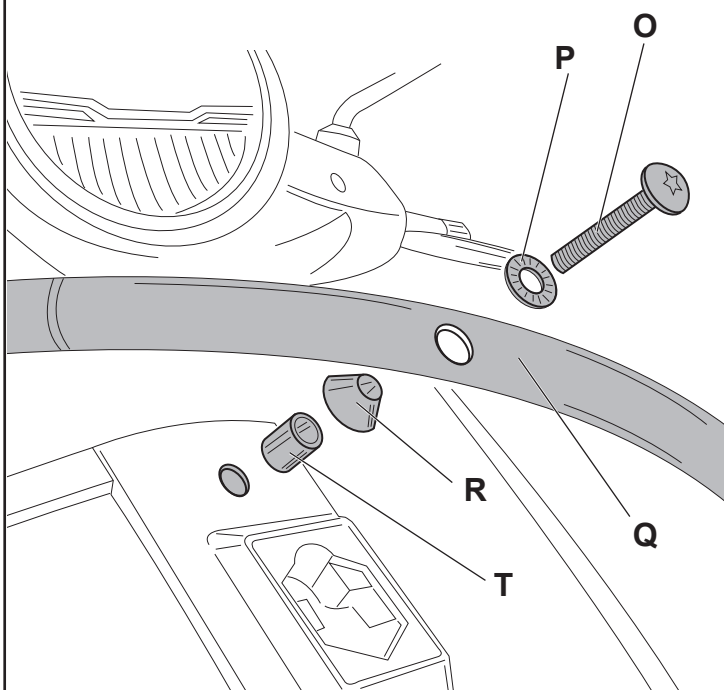
## GB FRONT PERIMETER PROTECTION KIT INSTALLATION

Working on a workbench, join the left perimeter bar (I), and the right perimeter bar (L) with the connection element (M) making sure to align the holes.



Fit the screw (N) and tighten the two screws.

 **Tightening torque for screws (N)**  $4,5 \div 7 \text{ Nm}$

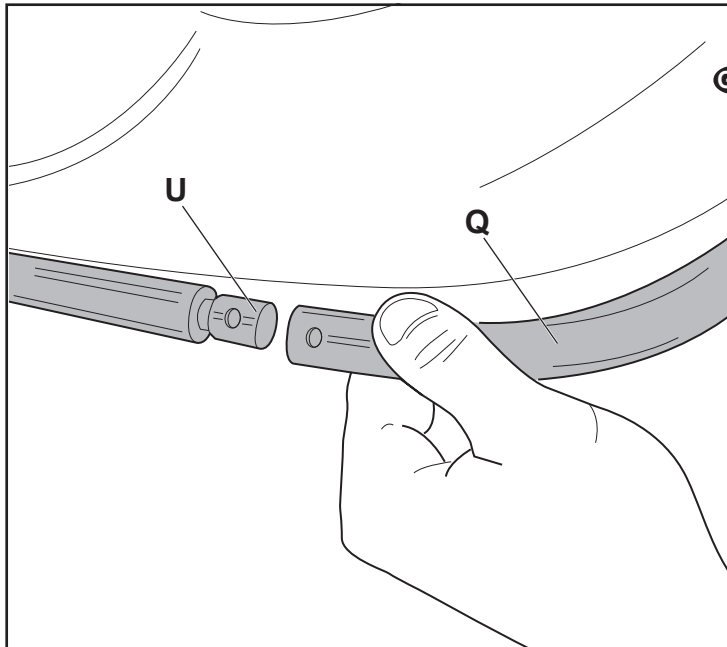


Install the front cover on the vehicle and secure it with the screw (O) and the washer (P), the assembly previously prepared with the perimeter bar (Q), the gasket (R) and the spacer (T).

Do not fasten the screw (O) at this stage.

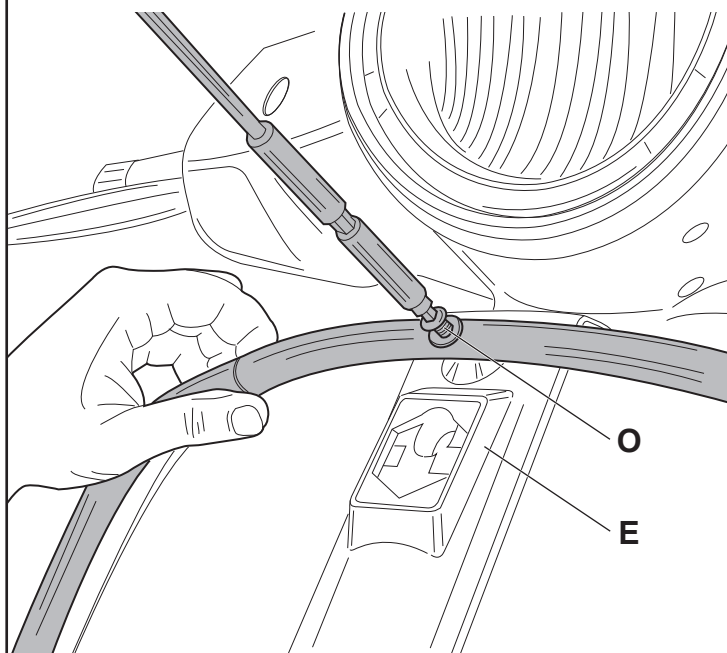
## **GB FRONT PERIMETER PROTECTION KIT INSTALLATION**

Working on the lower part of the vehicle, install the perimeter bar assembly (Q) on the bracket (U) making sure that the holes align.



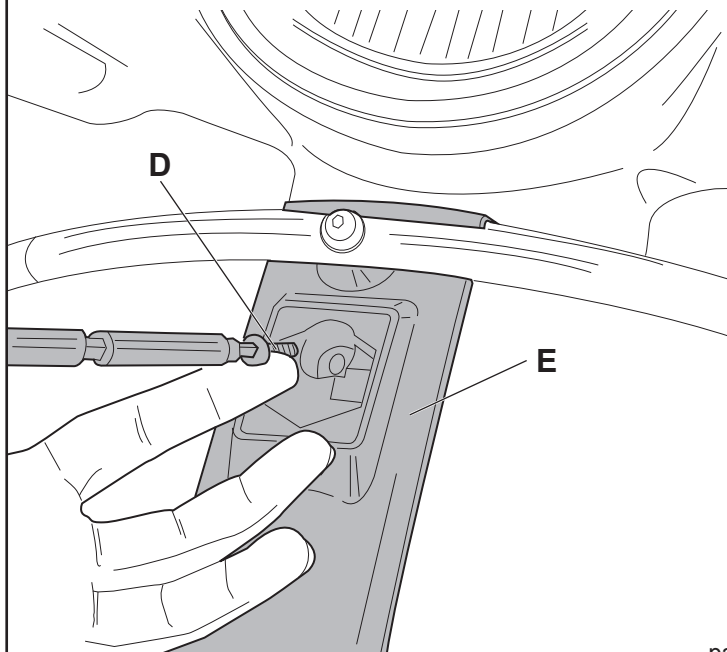
Tighten the screw (O) on the front cover (E).

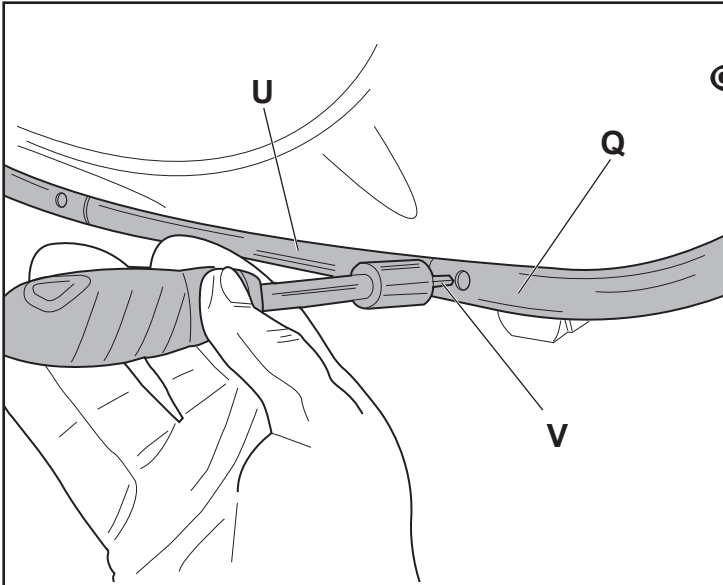
**⚠ Tightening torque for screws (O) 4,5 ÷ 7 Nm**



Fix the front cover (E) using the screw (D).

**⚠ Tightening torque for screws (D) 4,5 ÷ 7 Nm**

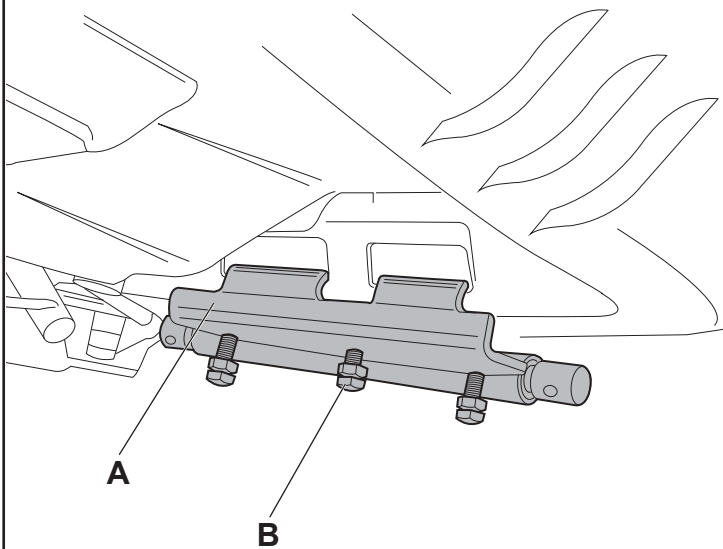




### **GB FRONT PERIMETER PROTECTION KIT INSTALLATION**

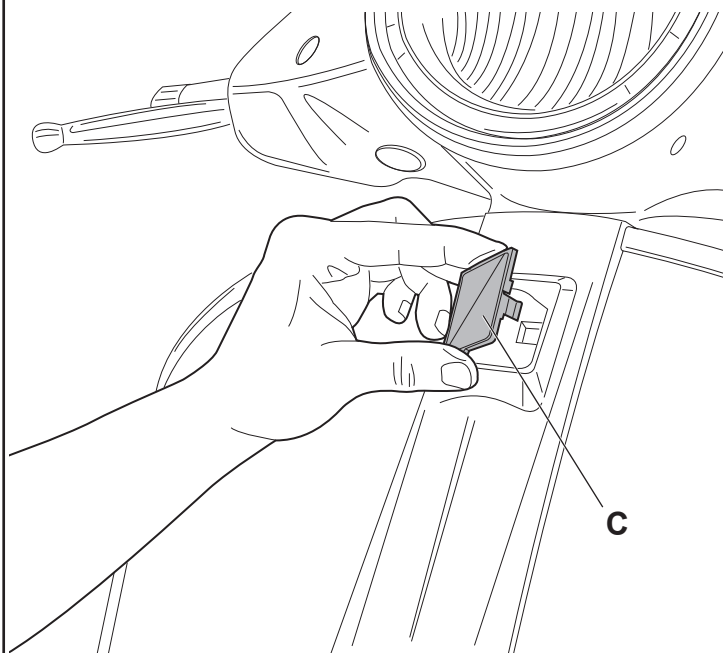
Working on the lower part of the vehicle, install the two screws (V) that fasten the perimeter bar assembly (Q) on the bracket (U).

 **Tightening torque for screws (V)**  $4,5 \div 7 \text{ Nm}$



Complete the tightening of the screws (B) to finish the operation.

 **Tightening torque for screws (B)**  $4,5 \div 7 \text{ Nm}$

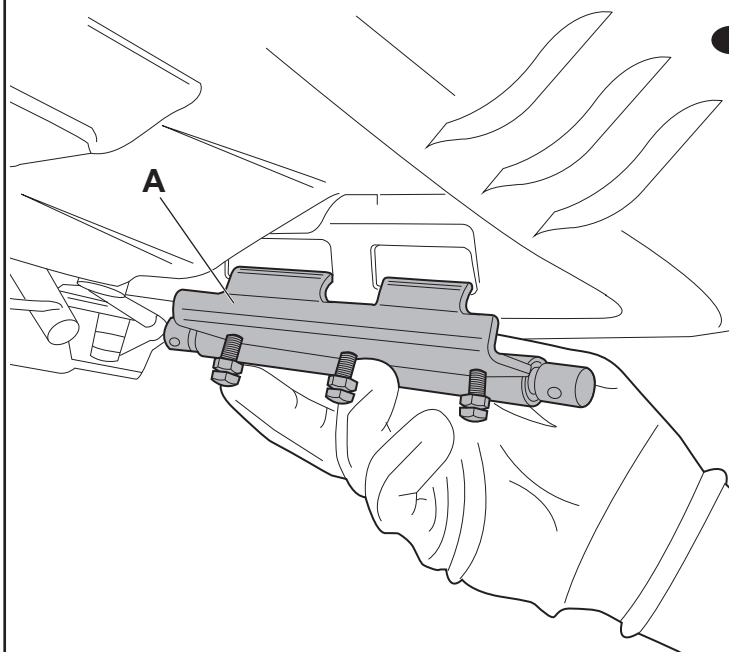


Fit the Piaggio logo (C).




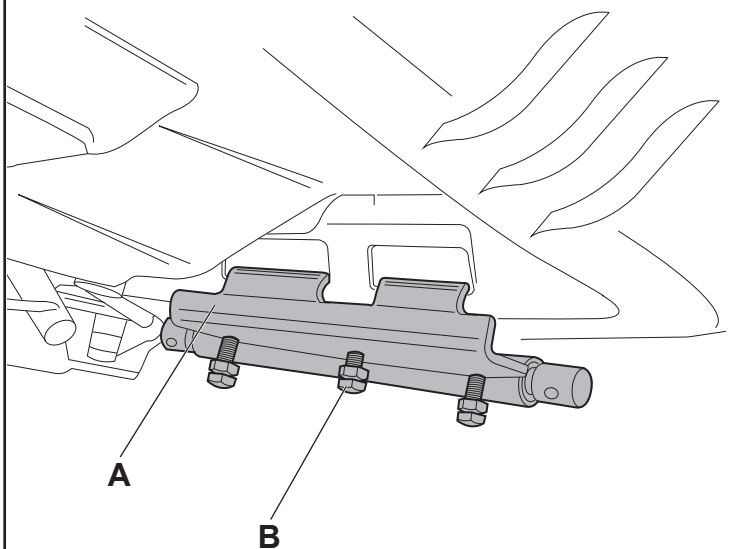
## **I** INSTALLAZIONE KIT PROTEZIONI PERIMETRALI ANTERIORE

Installare la staffa inferiore centrale (A) sul veicolo.

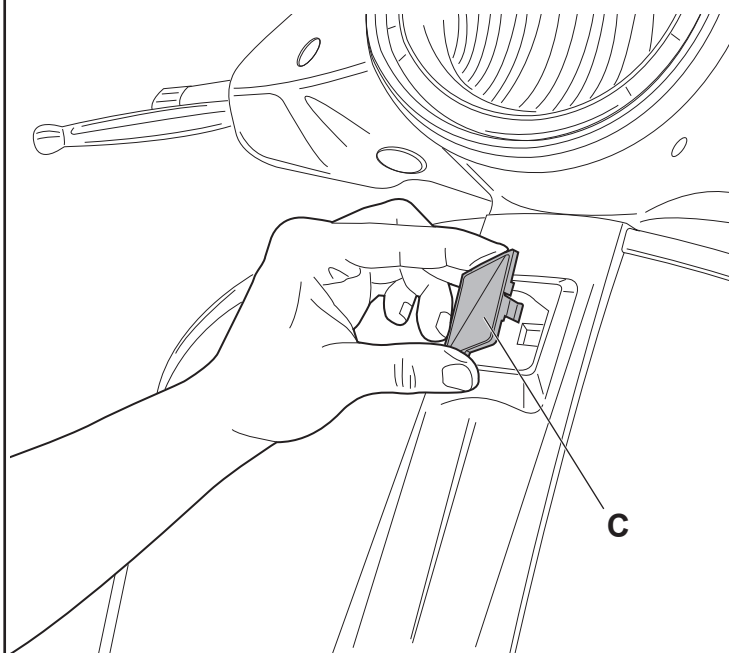


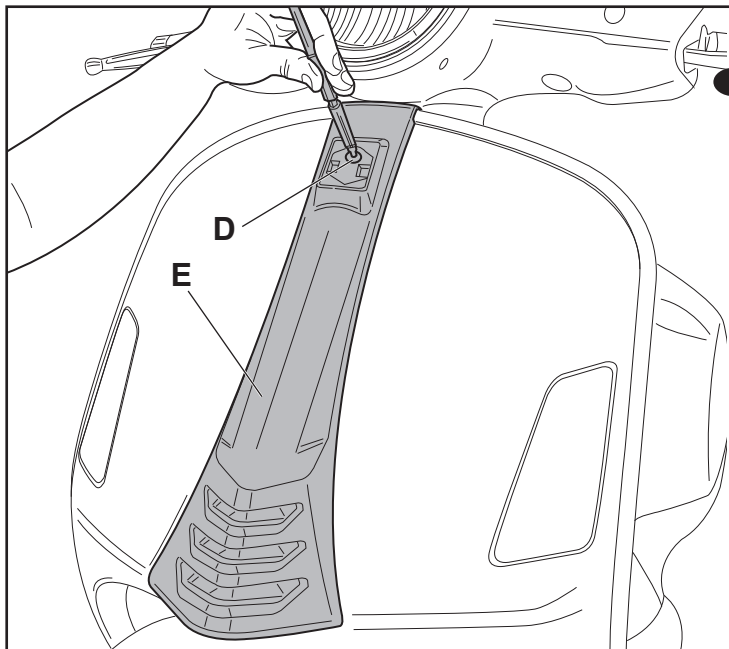
Fissare la staffa (A) utilizzando la vite centrale (B).

 **Non bloccare la vite (B) in questo passaggio**



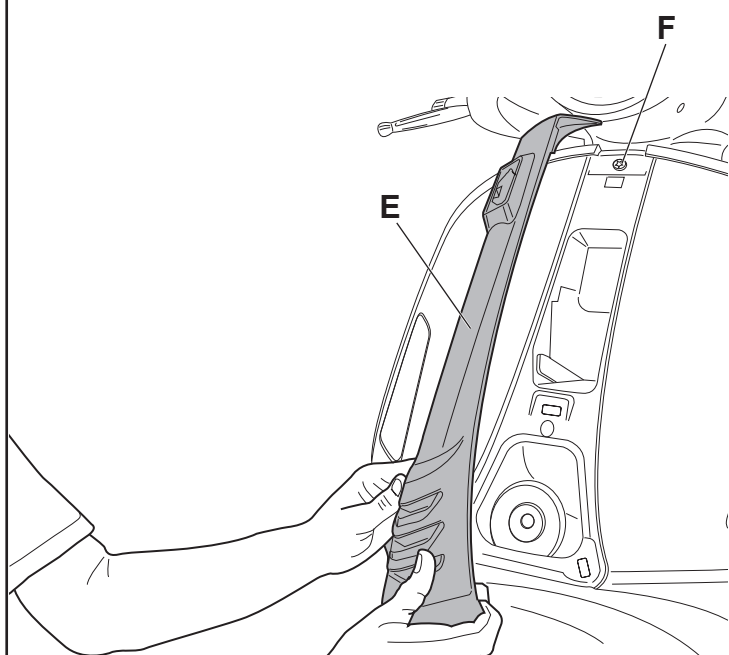
Rimuovere il logo Piaggio (C) dalla copertura frontale del veicolo.



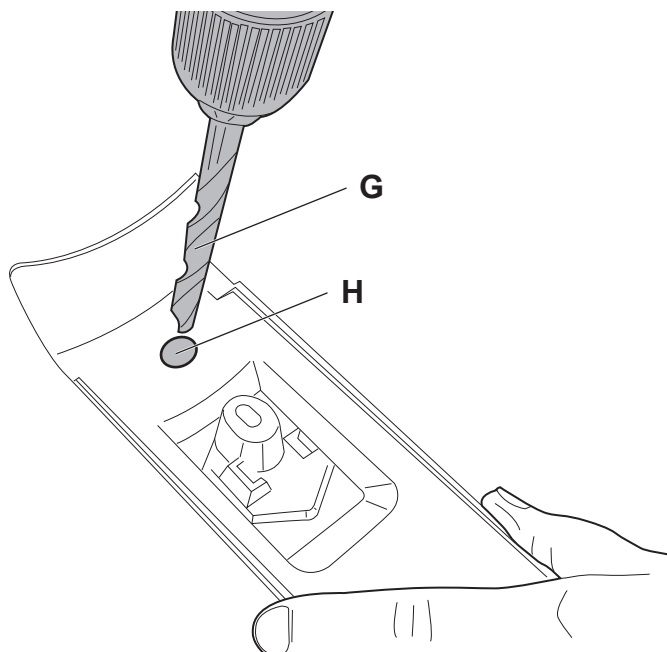


## **I** INSTALLAZIONE KIT PROTEZIONI PERIMETRALI ANTERIORE

Svitare la vite di fissaggio (D) e rimuovere la copertura frontale (E).



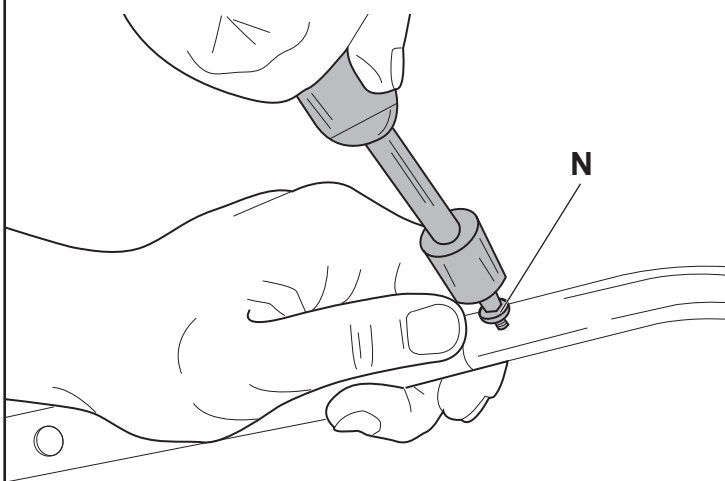
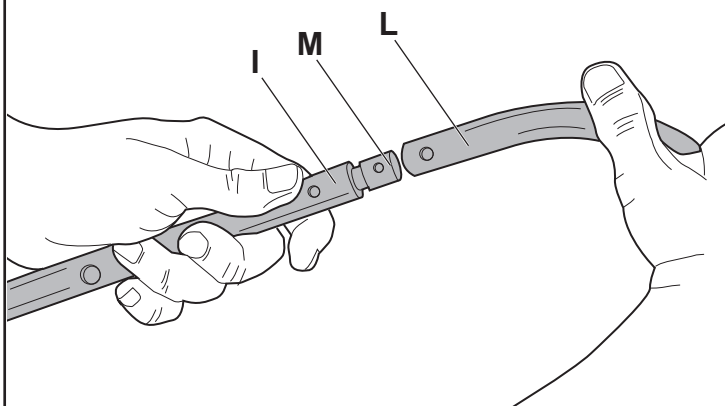
Rimuovere la vite (F) posizionata sotto la copertura frontale (E).



Operare su un banco di lavoro e, utilizzando un trapano con punta da 12 mm (G), forare la cover in corrispondenza dell'area indicata (H).

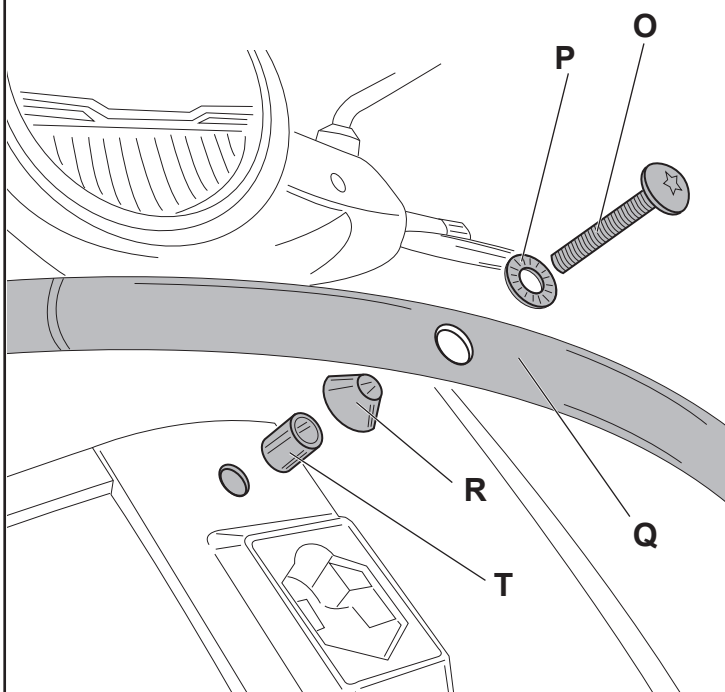
## I INSTALLAZIONE KIT PROTEZIONI PERIMETRALI ANTERIORE

Operare su un banco di lavoro, e unire il tubo perimetrale sinistro (I), il tubo perimetrale destro (L) con l'elemento di unione (M) avendo cura di far coincidere i fori.



Installare la vite (N) e serrare le due viti.

⚠ Coppia di serraggio viti (N)  $4,5 \div 7 \text{ Nm}$

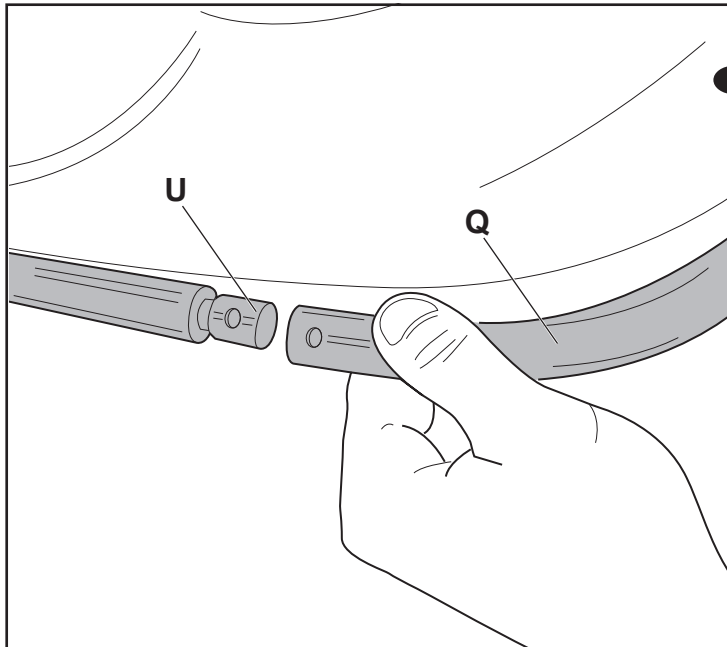


Installare la copertura frontale sul veicolo e fissarla con la vite (O) e la rondella (P), l'assieme precedentemente preparato con il tubo perimetrale (Q), la guarnizione (R) ed il distanziale (T).

Non bloccare la vite (O) in questo passaggio.

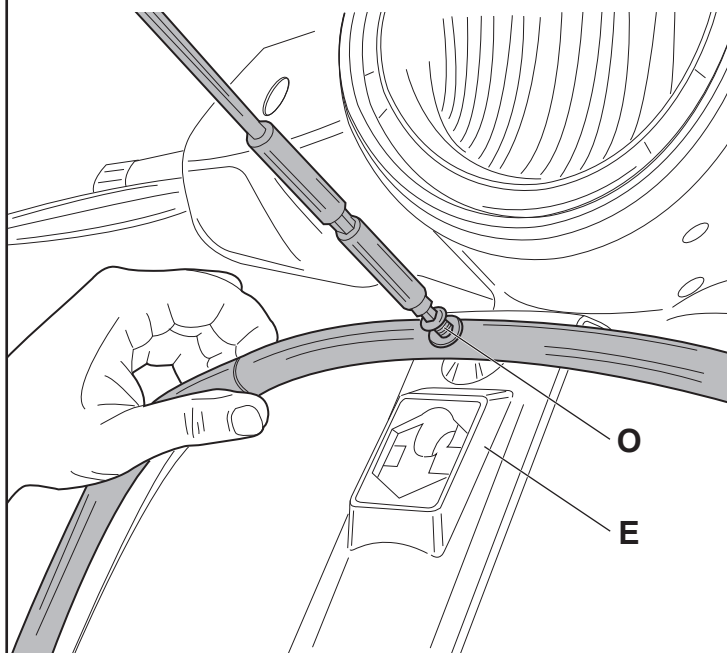
## I INSTALLAZIONE KIT PROTEZIONI PERIMETRALI ANTERIORE

Lavorando nella parte inferiore del veicolo, installare l'insieme tubo perimetrale (Q) sulla staffa (U) verificando che i fori coincidano.



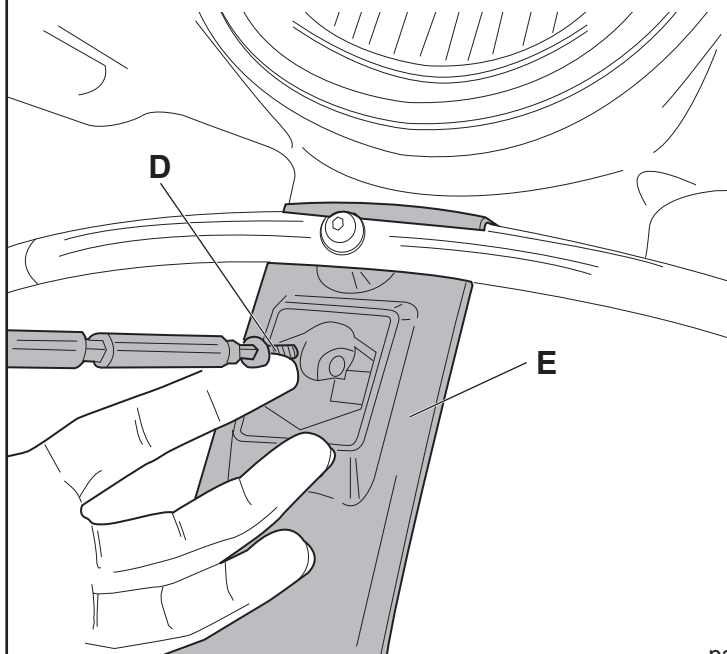
Serrare la vite (O) sulla copertura frontale (E).

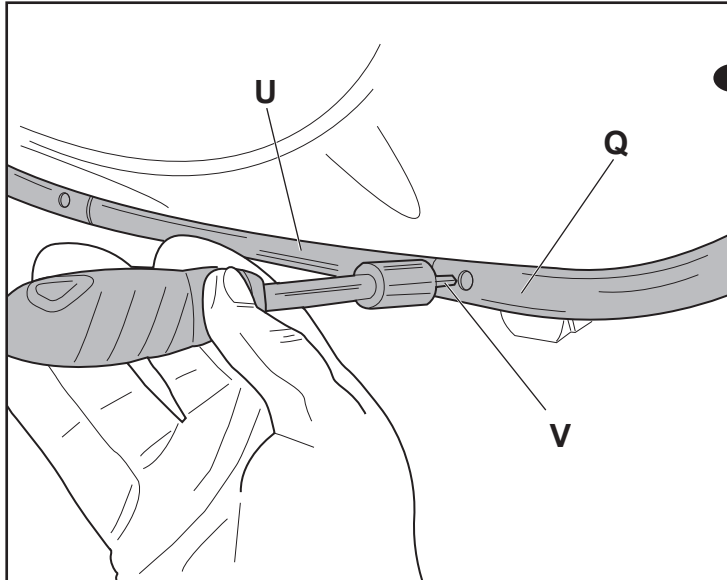
⚠ Coppia di serraggio viti (O)  $4,5 \div 7 \text{ Nm}$



Fissare la copertura frontale (E) utilizzando la vite (D).

⚠ Coppia di serraggio viti (D)  $4,5 \div 7 \text{ Nm}$

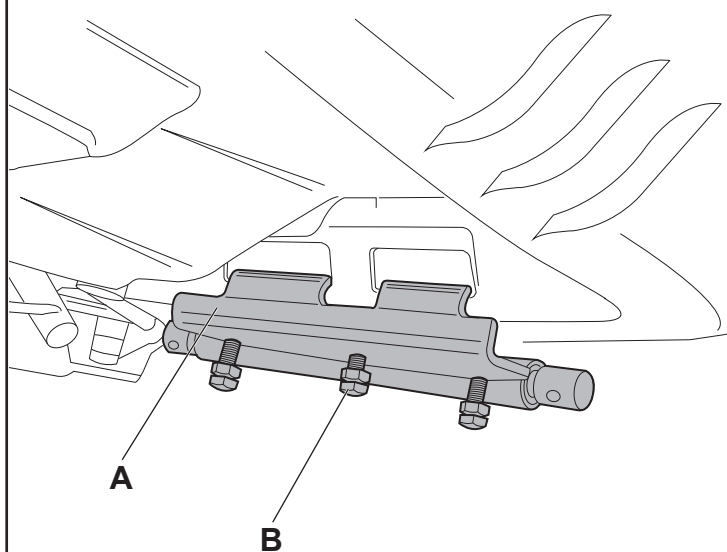





## **I** INSTALLAZIONE KIT PROTEZIONI PERIMETRALI ANTERIORE

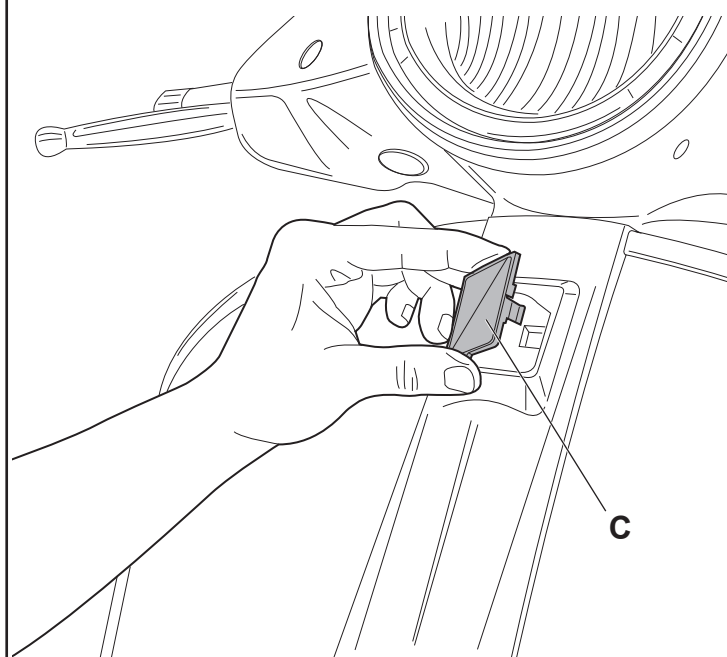
Lavorando nella parte inferiore del veicolo, installare le due viti (V) che bloccano l'assieme tubo perimetrale (Q) sulla staffa (U).

 Coppia di serraggio viti (V)  $4,5 \div 7 \text{ Nm}$



Completare il serraggio viti (B) a copertura dell'operazione.

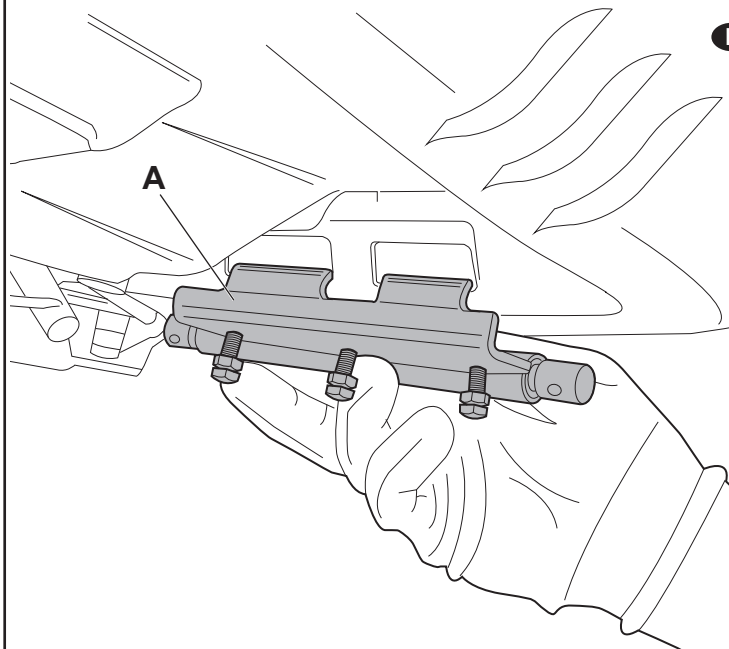
 Coppia di serraggio viti (B)  $4,5 \div 7 \text{ Nm}$




Installare il logo Piaggio (C).

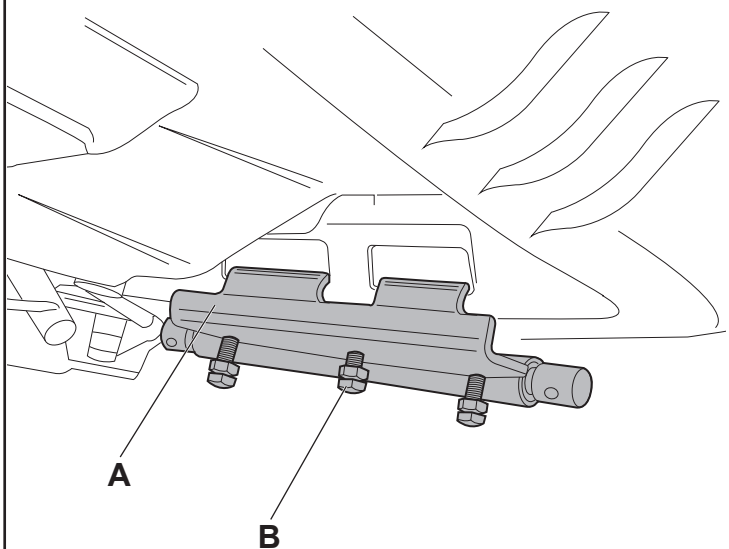
**F** INSTALLATION DU KIT DE PROTECTIONS PÉRIPHÉRIQUES AVANT

Installer la bride inférieure centrale (A) sur le véhicule.

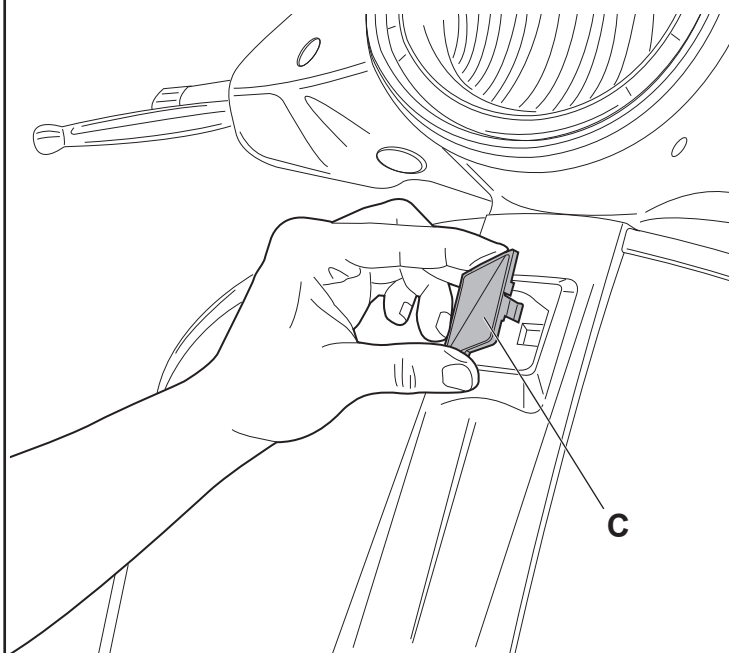


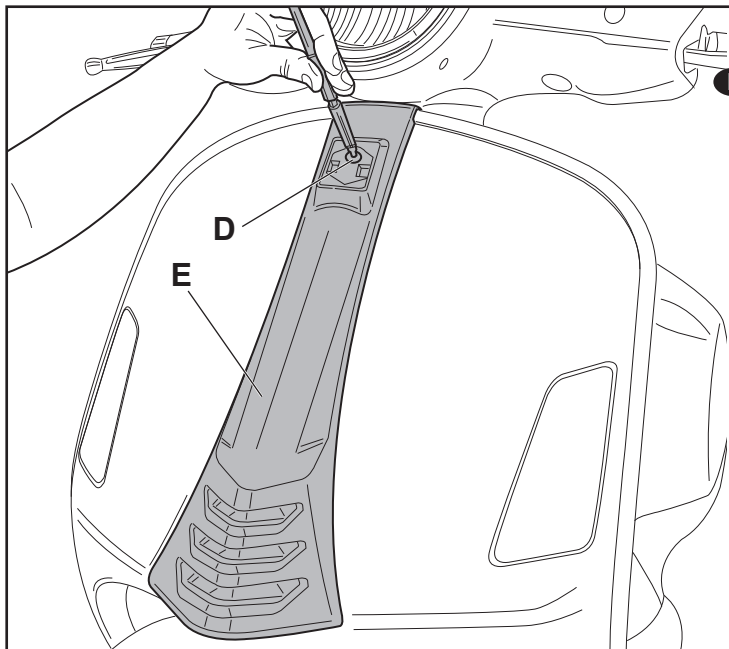
Fixer la bride (A) à l'aide de la vis centrale (B).

 **Ne pas bloquer la vis (B) lors de cette étape**



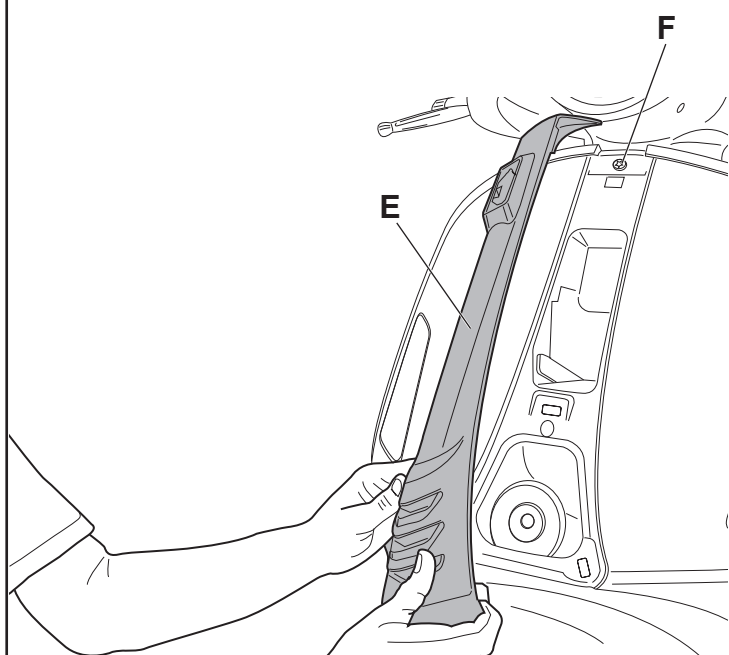
Déposer le logo Piaggio (C) de l'habillage avant du véhicule.



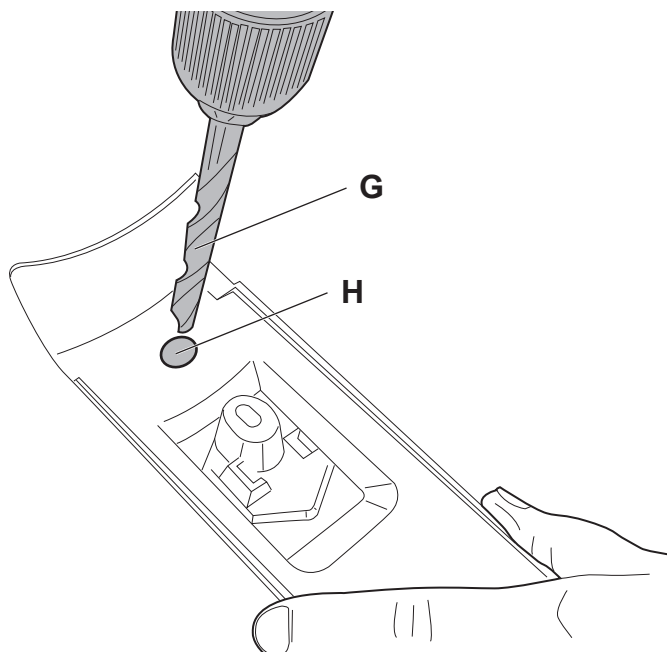


**F** INSTALLATION DU KIT DE PROTECTIONS PÉRIPHÉRIQUES AVANT

Dévisser la vis de fixation (D) et déposer l'habillage avant (E).



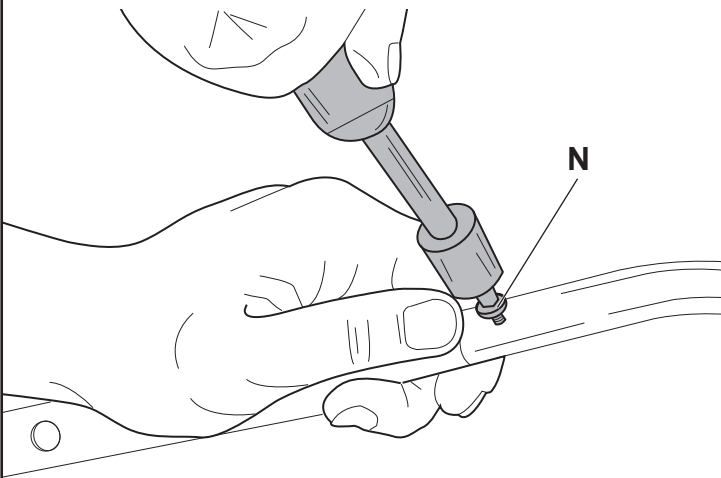
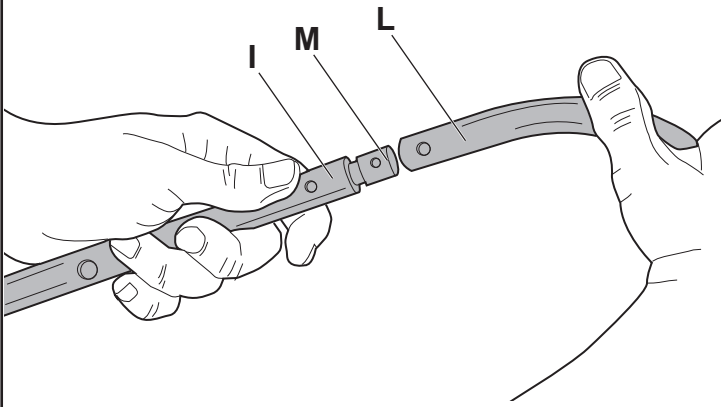
Déposer la vis (F) située sous l'habillage avant (E).



Travailler sur un établi et, en utilisant une perceuse avec foret de 12 mm (G), percer l'habillage au niveau de la zone indiquée (H).

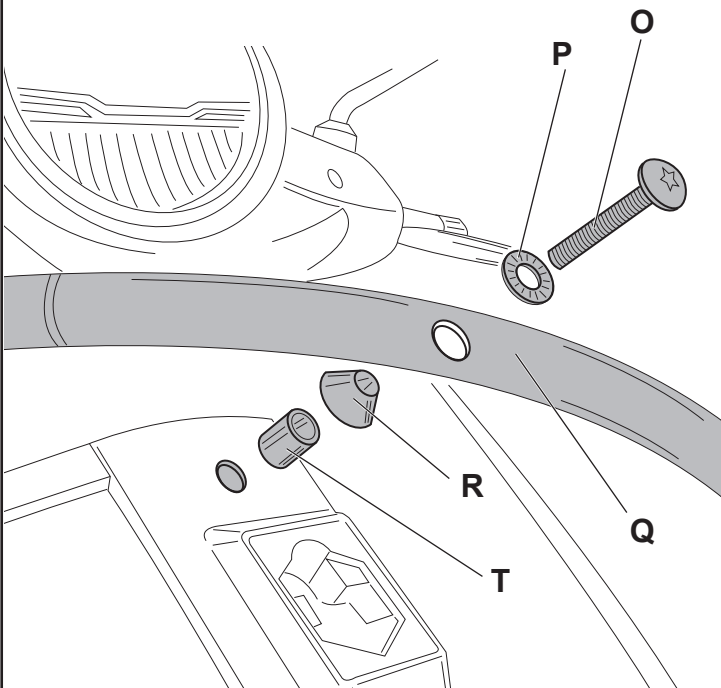
**F** INSTALLATION DU KIT DE PROTECTIONS PÉRIPHÉRIQUES AVANT

Travailler sur un établi et unir le tube périphérique gauche (I), le tube périphérique droit (L) avec l'élément de jonction (M) en prenant soin de faire coïncider les trous.



Installer la vis (N) et serrer les deux vis.

 **Couple de serrage des vis (N) 4,5 ÷ 7 Nm**



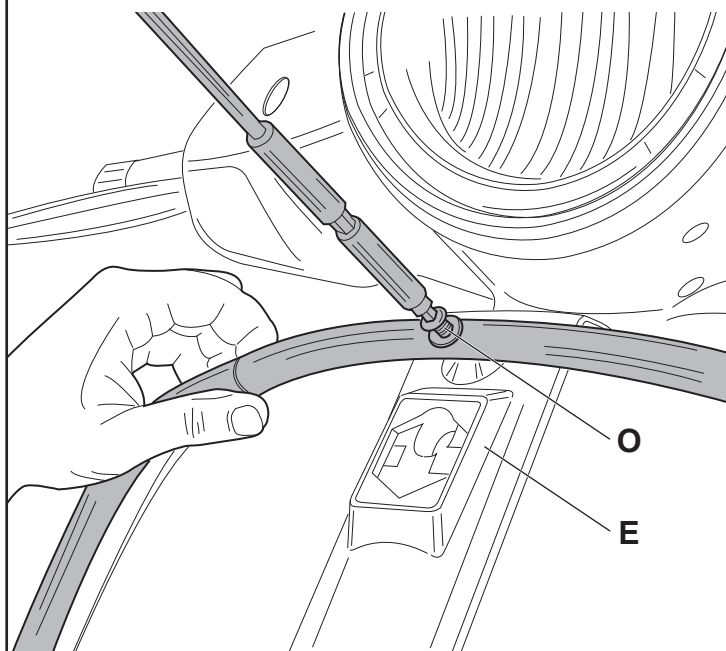
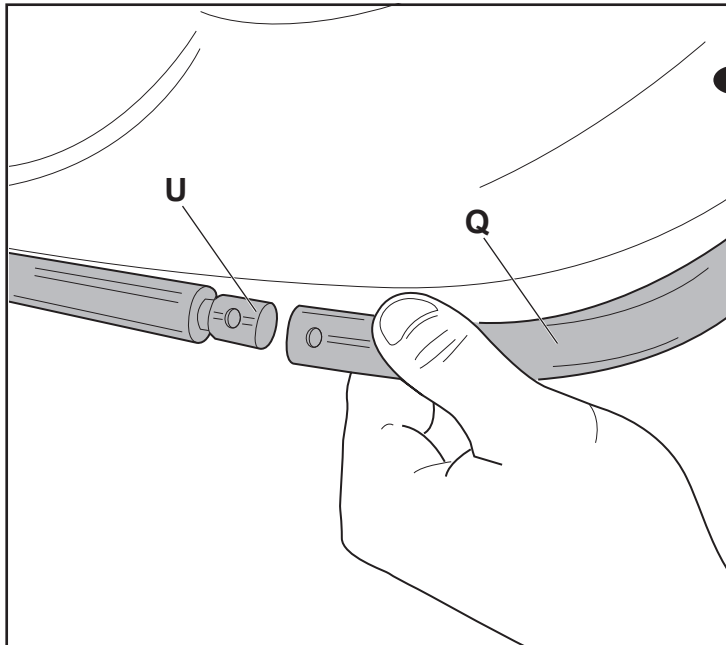
Installer l'habillage avant sur le véhicule et le fixer avec la vis (O) et la rondelle (P), l'ensemble préparé au préalable avec le tube périphérique (Q), le joint (R) et l'entretoise (T).

Ne pas bloquer la vis (O) lors de cette étape.



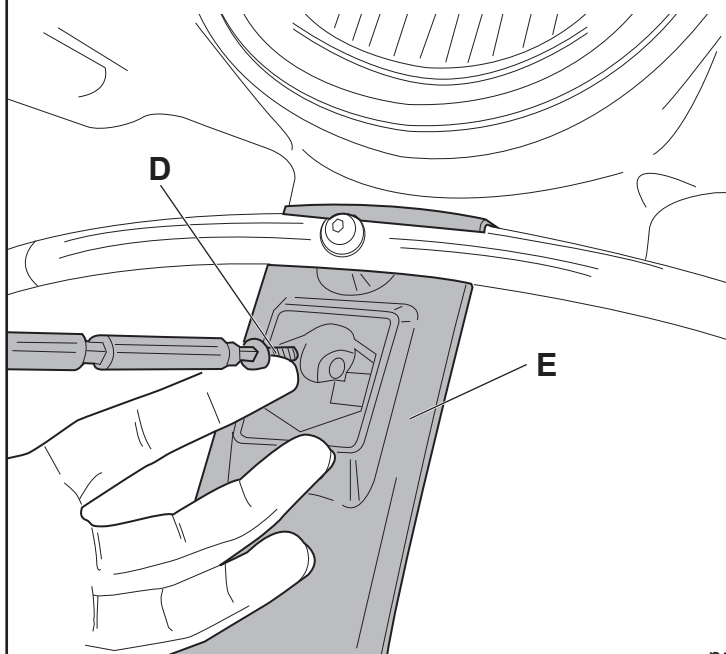
**F** INSTALLATION DU KIT DE PROTECTIONS PÉRIPHÉRIQUES AVANT

En travaillant sur la partie inférieure du véhicule, installer l'ensemble tube périphérique (Q) sur la bride (U) en vérifiant que les trous coïncident.



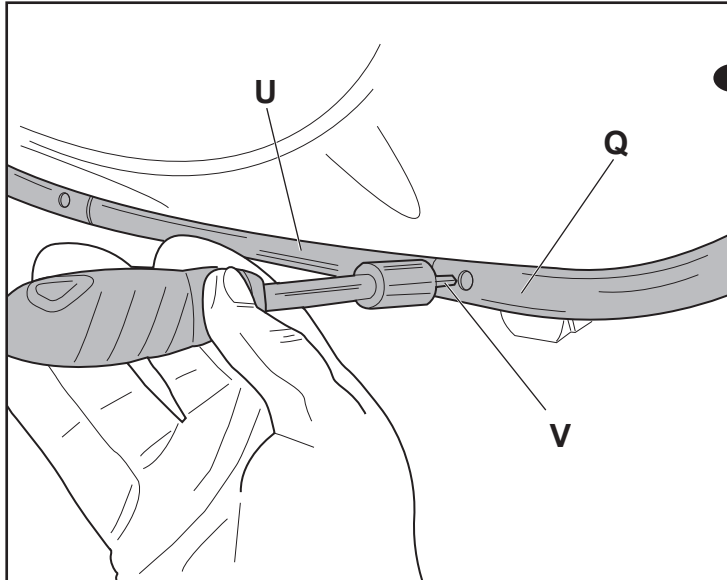
Serrer la vis (O) sur l'habillage avant (E).

⚠ **Couple de serrage des vis (O) 4,5 ÷ 7 Nm**



Fixer l'habillage avant (E) à l'aide de la vis (D).

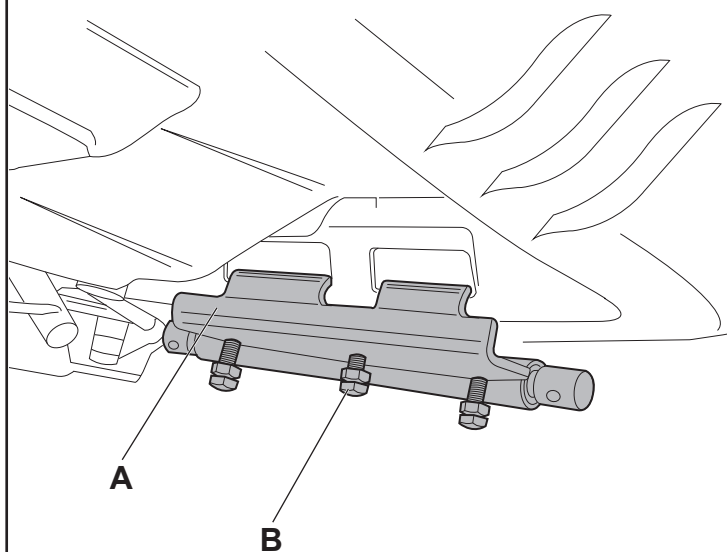
⚠ **Couple de serrage des vis (D) 4,5 ÷ 7 Nm**




## **F** INSTALLATION DU KIT DE PROTECTIONS PÉRIPHÉRIQUES AVANT

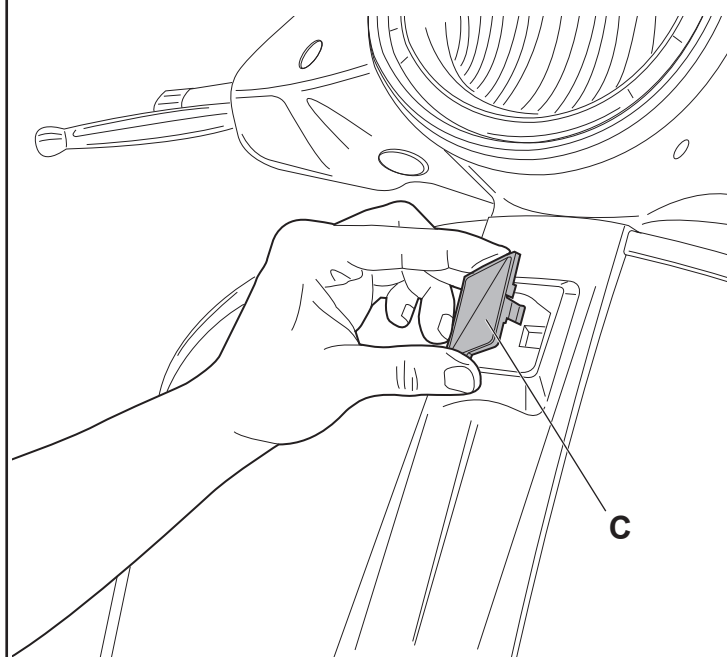
En travaillant sur la partie inférieure du véhicule, installer les deux vis (V) qui bloquent l'ensemble tube périphérique (Q) sur la bride (U).

 **Couple de serrage des vis (V) 4,5 ÷ 7 Nm**



Terminer le serrage des vis (B) pour finir l'opération.

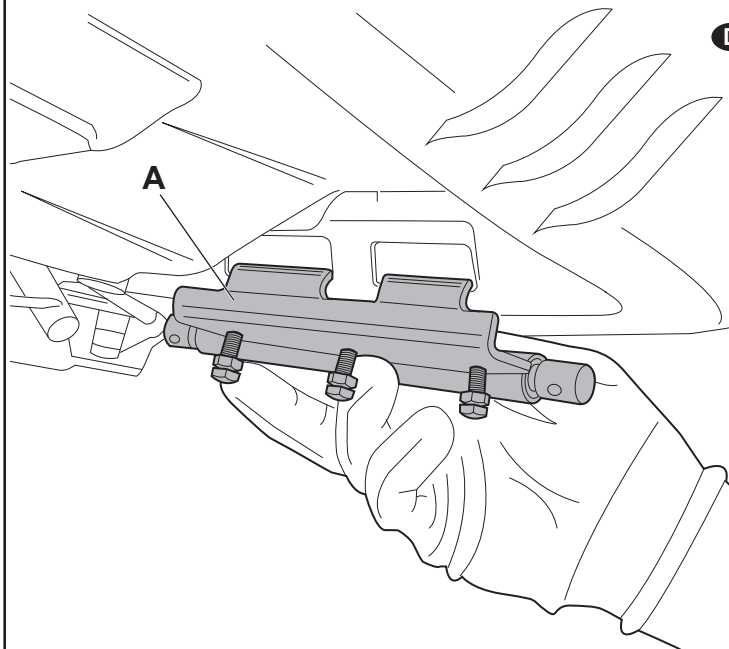
 **Couple de serrage des vis (B) 4,5 ÷ 7 Nm**



Installer le logo Piaggio (C).

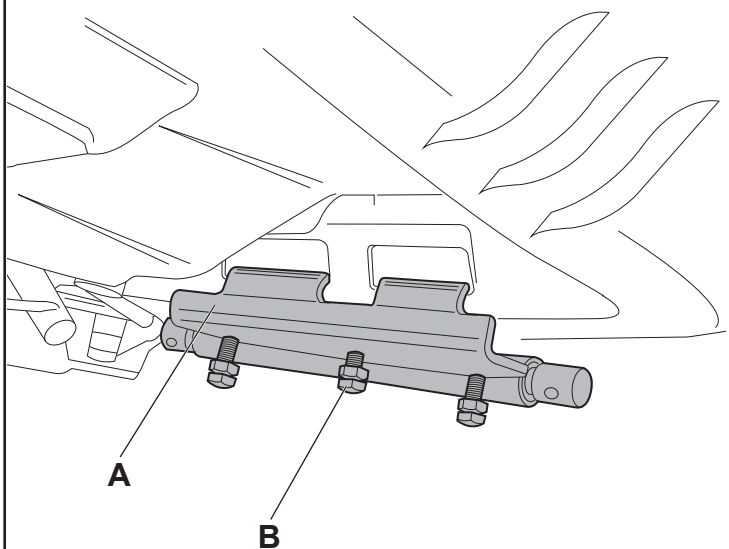
#### **D** MONTAGE SCHÜRZENRAHMEN

Den unteren mittleren Bügel (A) am Fahrzeug montieren.

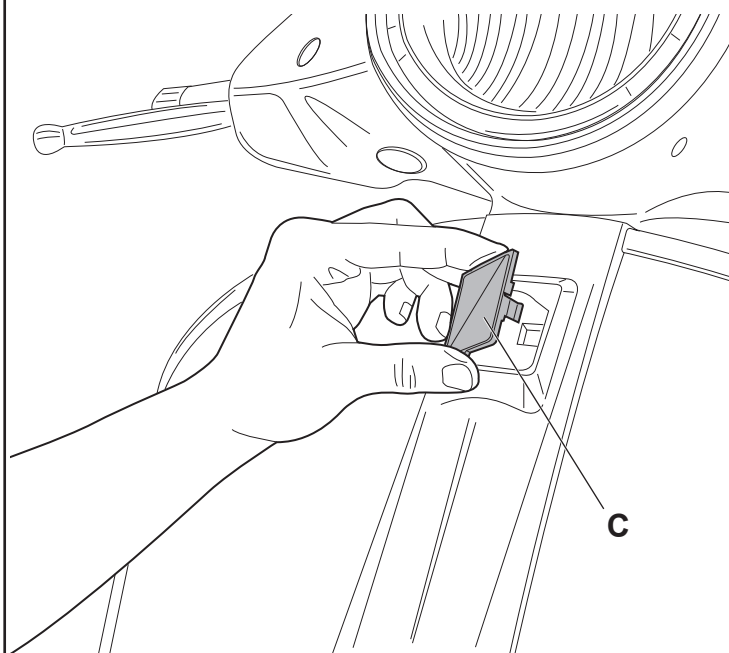


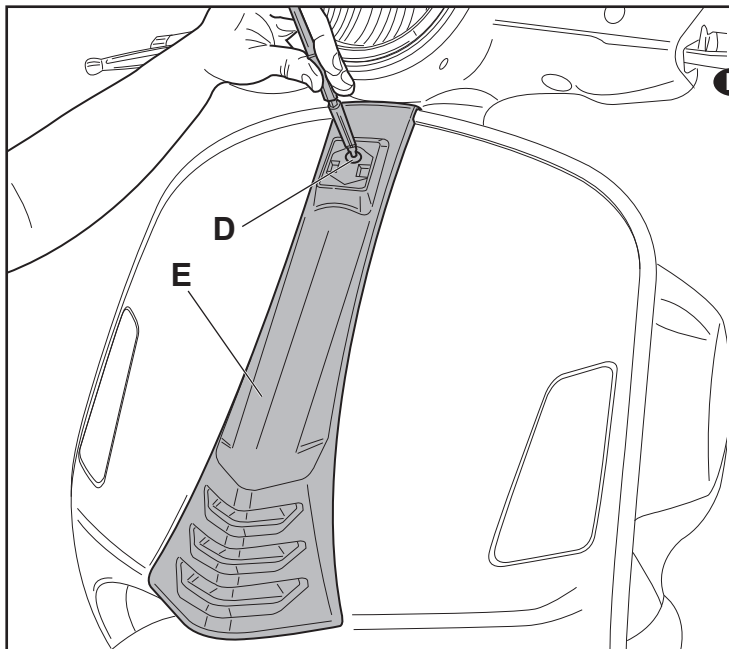
Den Bügel (A) mit der mittleren Schraube (B) befestigen.

**⚠ Die Schraube (B) in diesem Schritt nicht festziehen.**



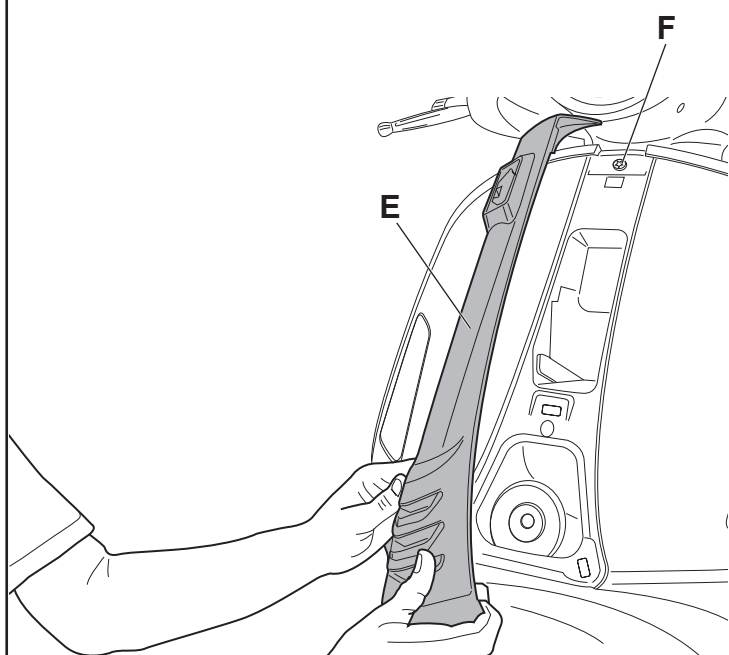
Das Piaggio-Logo (C) von der Frontabdeckung des Fahrzeugs abnehmen.



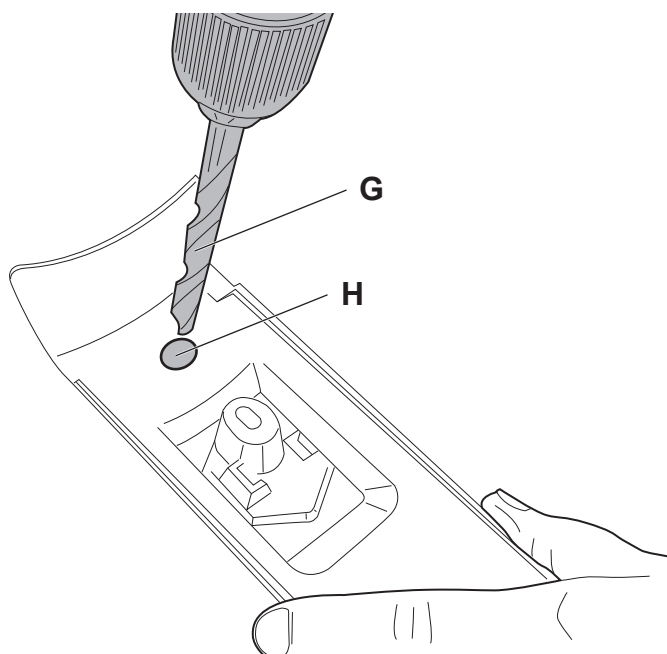


#### **D** MONTAGE SCHÜRZENRAHMEN

Die Befestigungsschraube (**D**) lösen und die Frontabdeckung (**E**) abnehmen.



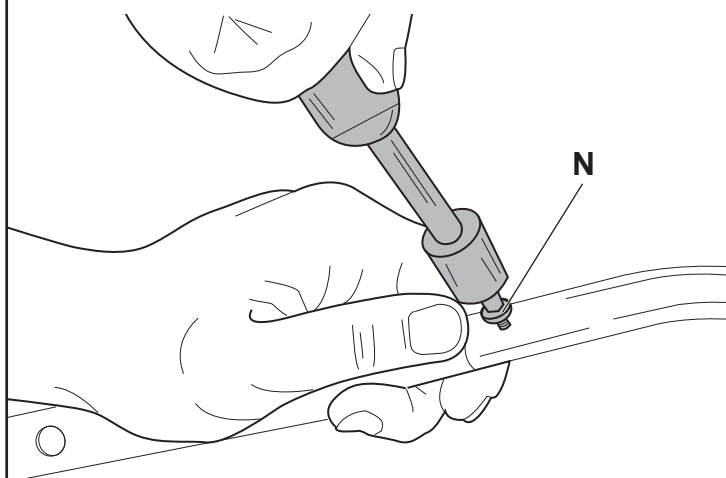
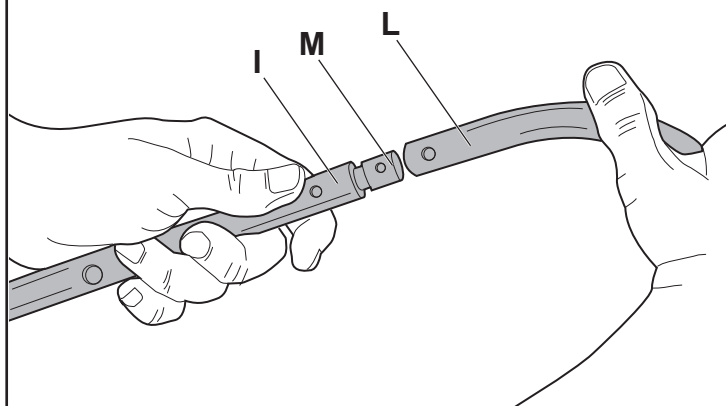
Die Schraube (**F**) unter der Frontabdeckung (**E**) entfernen.



Auf einer Werkbank arbeiten und mit einer Bohrmaschine mit einem 12-mm-Bohrer (**G**) die Abdeckung an der angegebenen Stelle (**H**) anbohren.

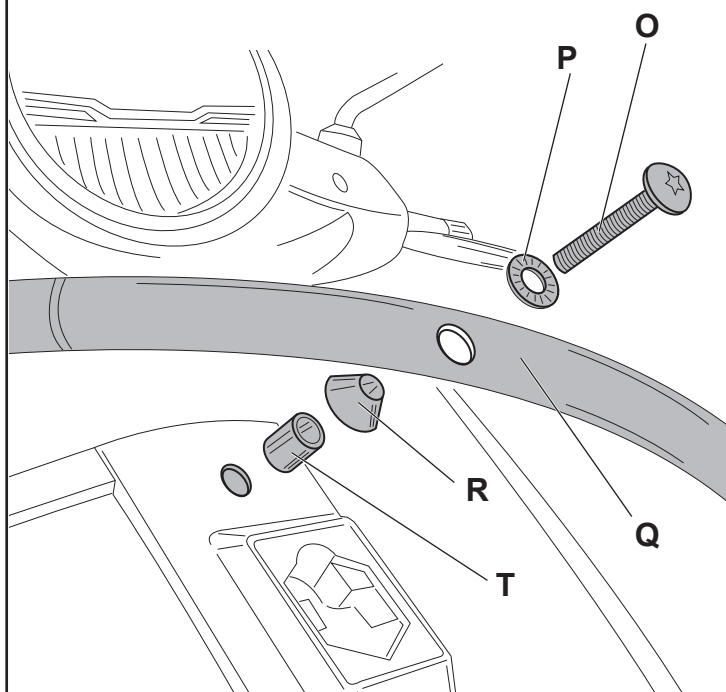
#### **D MONTAGE SCHÜRZENRAHMEN**

Auf einer Werkbank das linke Rohr des Schutzbügels (**I**) und das rechte Rohr des Schutzbügels (**L**) mit dem Verbindungselement (**M**) verbinden, wobei darauf zu achten ist, dass die Löcher übereinstimmen.



Die Schraube (**N**) einfügen und die beiden Schrauben festziehen.

 **Anzugsmoment der Schrauben (N)**  $4,5 \div 7 \text{ Nm}$

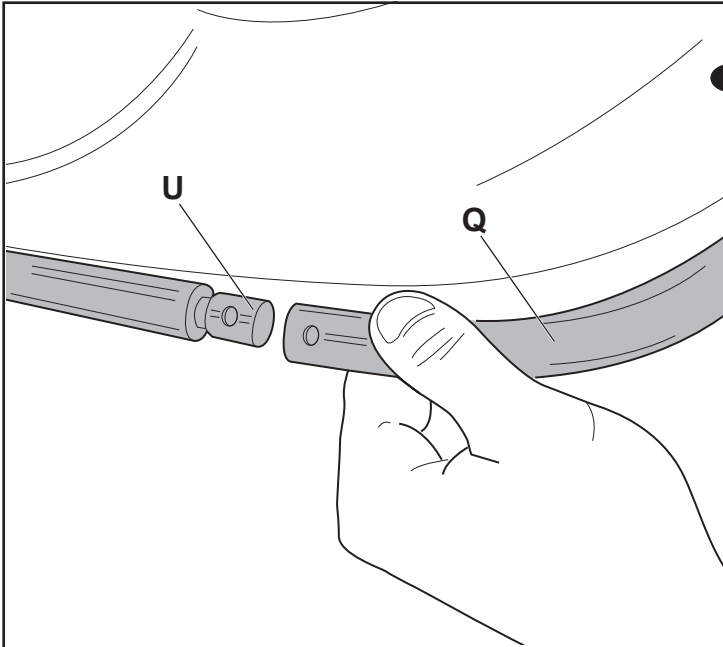


Die Frontabdeckung auf das Fahrzeug montieren und mit der Schraube (**O**) und der Unterlegscheibe (**P**), der zuvor vorbereiteten Baugruppe mit dem Rohr des Schutzbügels (**Q**), der Dichtung (**R**) und dem Abstandhalter (**T**) befestigen.

Die Schraube (**O**) in diesem Schritt nicht festziehen.

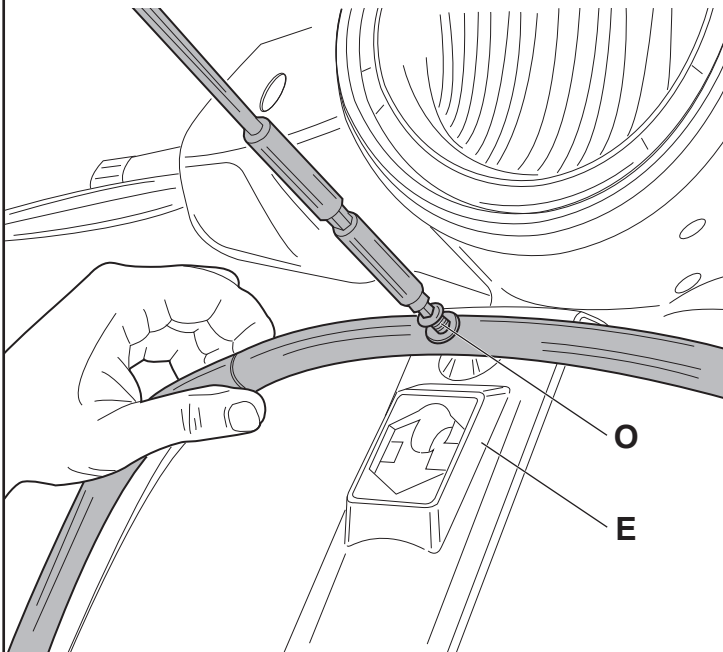
## **D** MONTAGE SCHÜRZENRAHMEN

An der Unterseite des Fahrzeugs arbeiten und das Schutzbügelrohr (Q) an der Halterung (U) anbringen, dabei darauf achten, dass die Löcher übereinstimmen.



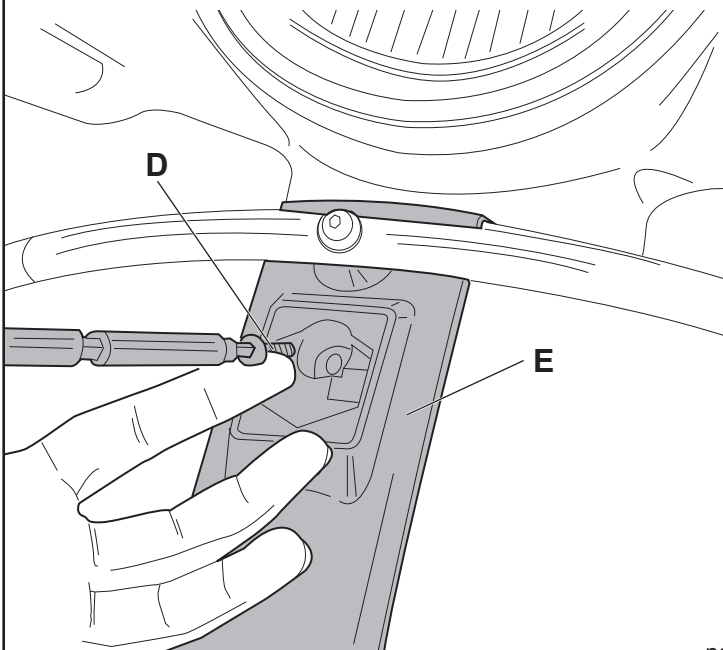
Die Schraube (O) auf der Frontabdeckung (E) festziehen.

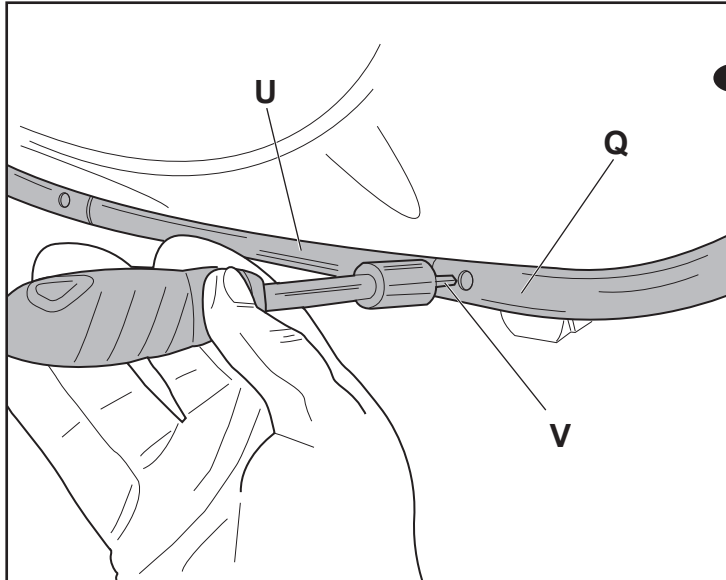
**⚠ Anzugsmoment der Schrauben (O)  $4,5 \div 7 \text{ Nm}$**



Die Frontabdeckung (E) mit der Schraube (D) befestigen.


**⚠ Anzugsmoment der Schrauben (D)  $4,5 \div 7 \text{ Nm}$**

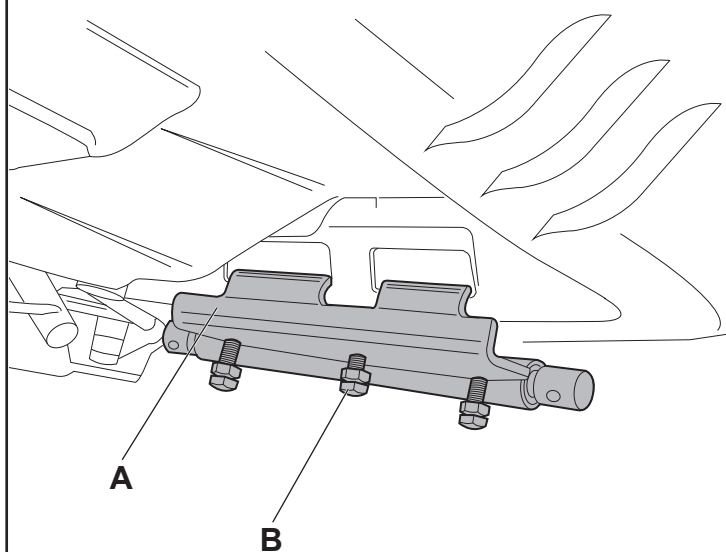




#### **D MONTAGE SCHÜRZENRAHMEN**

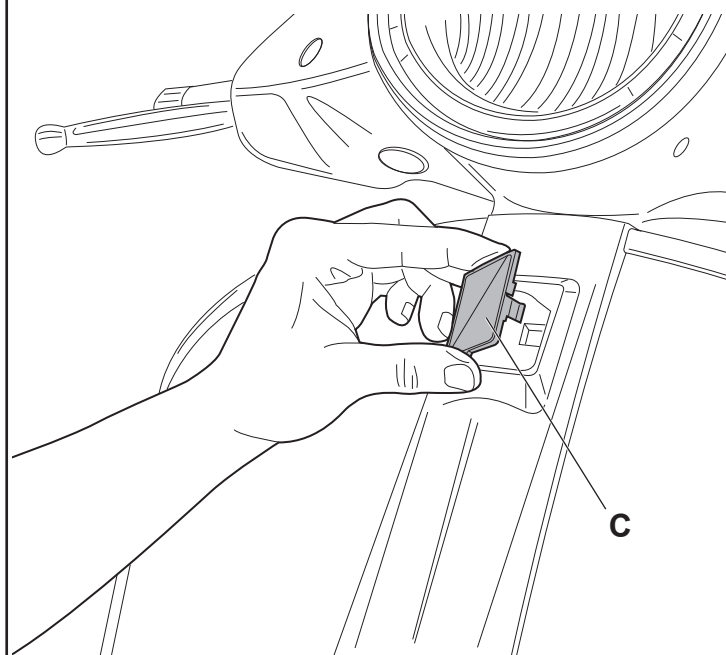
An der Unterseite des Fahrzeugs arbeiten und die beiden Schrauben (V) anbringen, mit denen die Baugruppe des Schutzbügelrohrs (Q) an der Halterung (U) befestigt ist.

 **Anzugsmoment der Schrauben (V)**  $4,5 \div 7 \text{ Nm}$



Die Schrauben (B) vollständig anziehen, um den Vorgang abzuschließen.

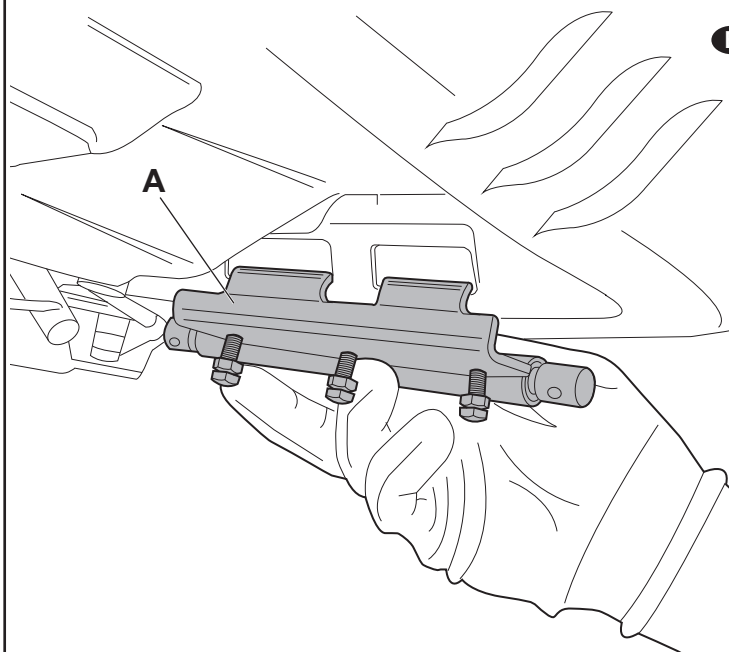
 **Anzugsmoment der Schrauben (B)**  $4,5 \div 7 \text{ Nm}$




Das Piaggio-Logo (C) wieder anbringen.

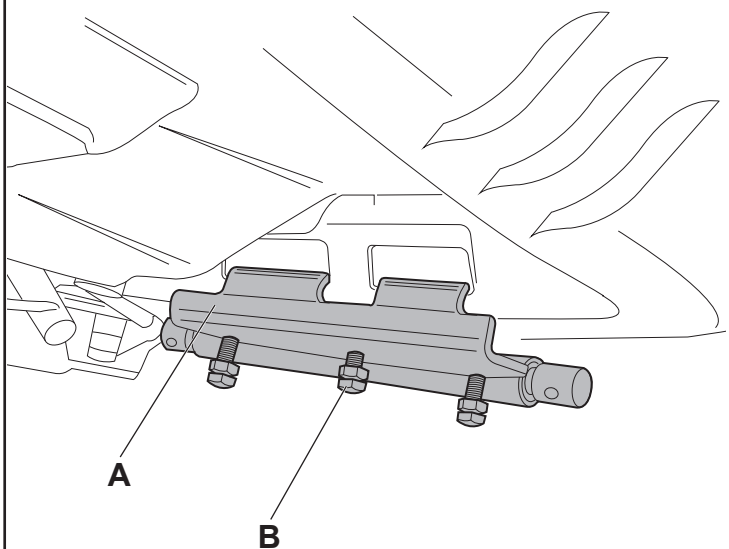
**E** INSTALACIÓN DE KIT DE PROTECCIONES PERIMETRALES DELANTERO

Instale la abrazadera inferior central (A) en el vehículo.

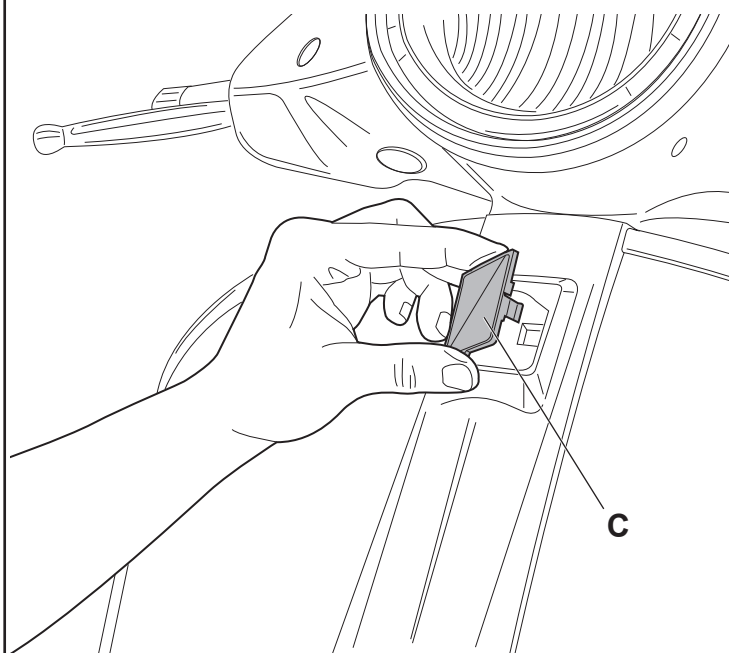


Fije la abrazadera (A) usando el tornillo central (B).

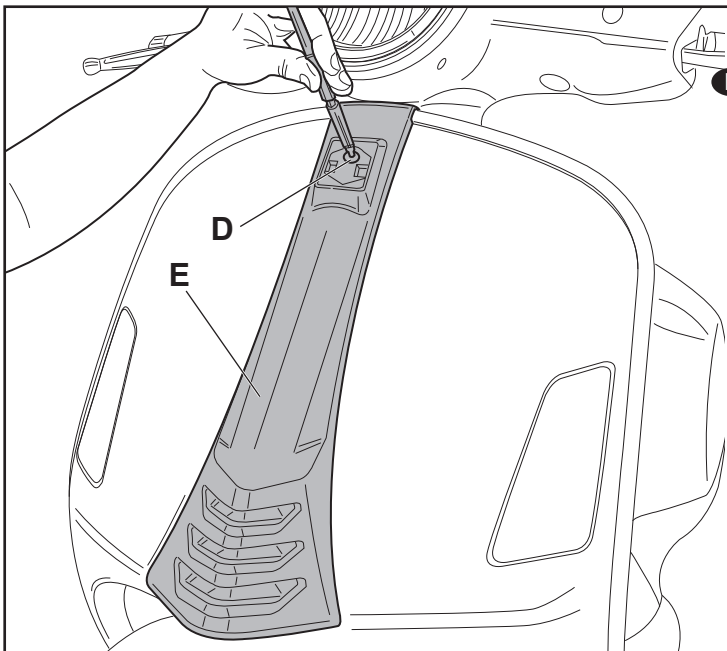
 No fije definitivamente el tornillo (B) en este paso.



Retire el logo Piaggio (C) de la cubierta frontal del vehículo.

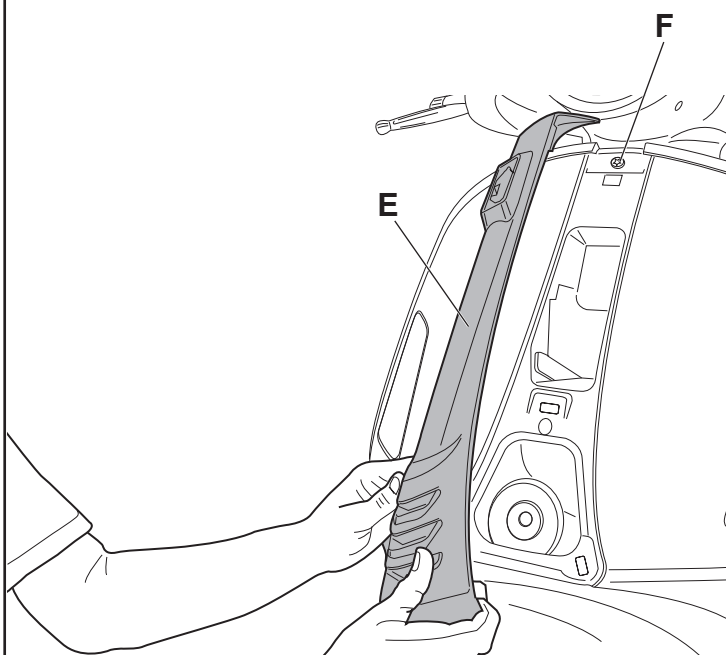




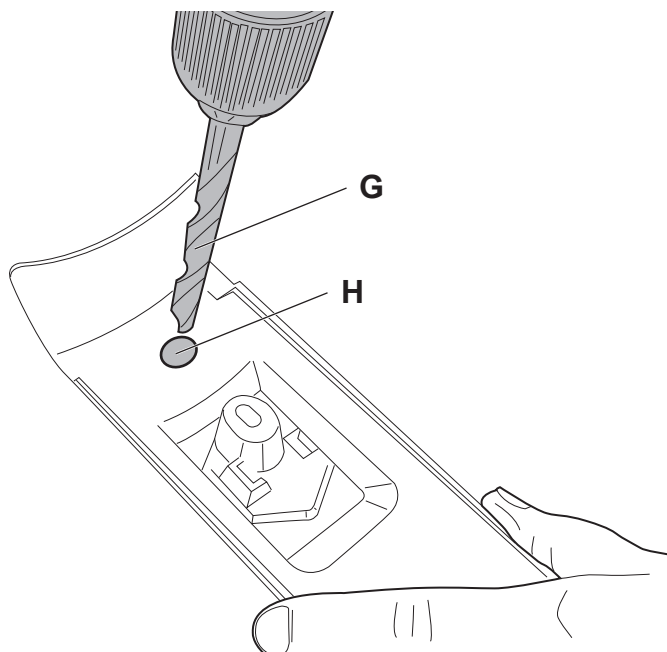


### **E** INSTALACIÓN DE KIT DE PROTECCIONES PERIMETRALES DELANTERO

Desenrosque el tornillo de fijación (D) y retire la cubierta frontal (E).



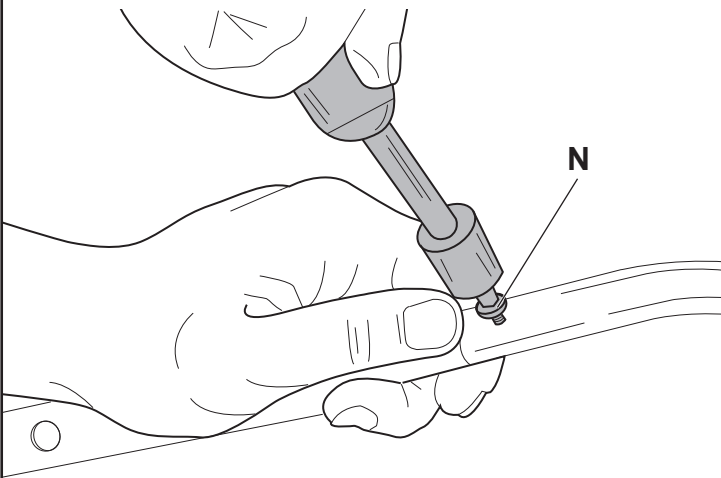
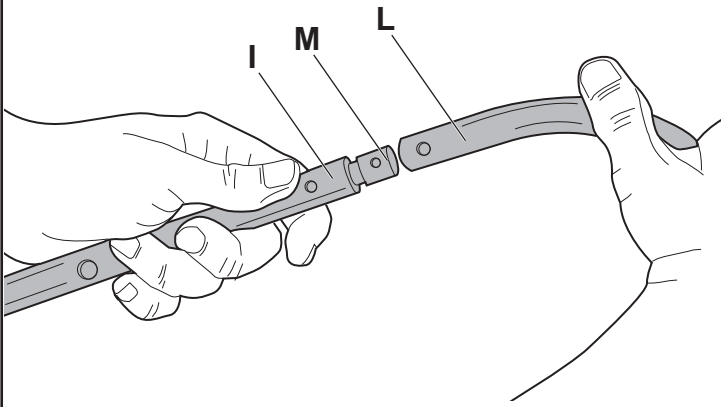
Retire el tornillo (F) situado bajo la cubierta frontal (E).



En un banco de trabajo, usando un taladro con una broca de 12 mm (G), taladre la cubierta en el área indicada (H).

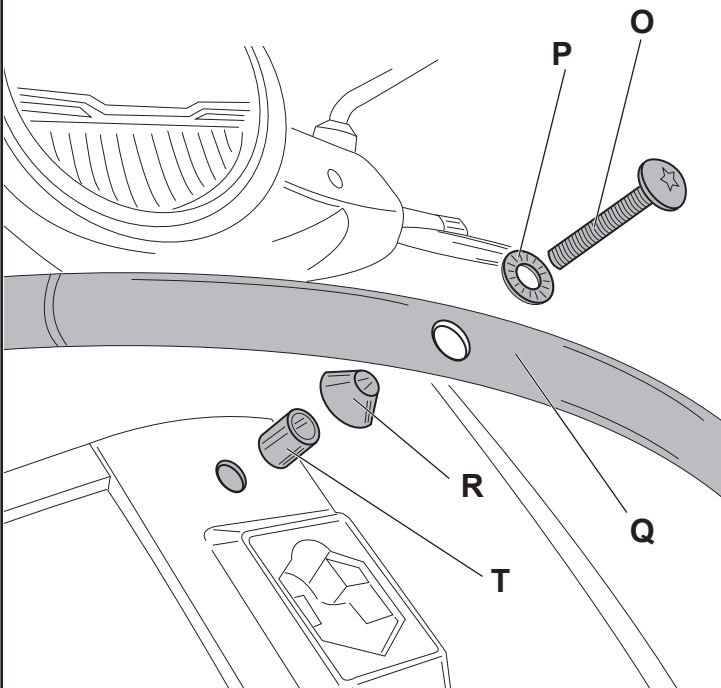
**E** INSTALACIÓN DE KIT DE PROTECCIONES PERIMETRALES DELANTERO

En un banco de trabajo, una el tubo perimetral izquierdo (I) y el tubo perimetral derecho (L) con el elemento de unión (M) haciendo que coincidan los orificios.



Ponga el tornillo (N) y apriete los dos tornillos.

⚠ Par de apriete de los tornillos (N)  $4,5 \div 7 \text{ Nm}$

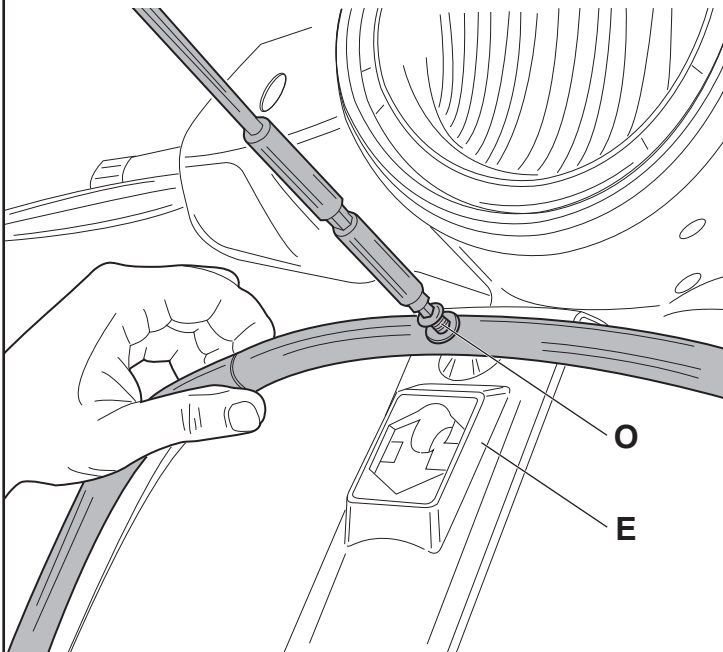
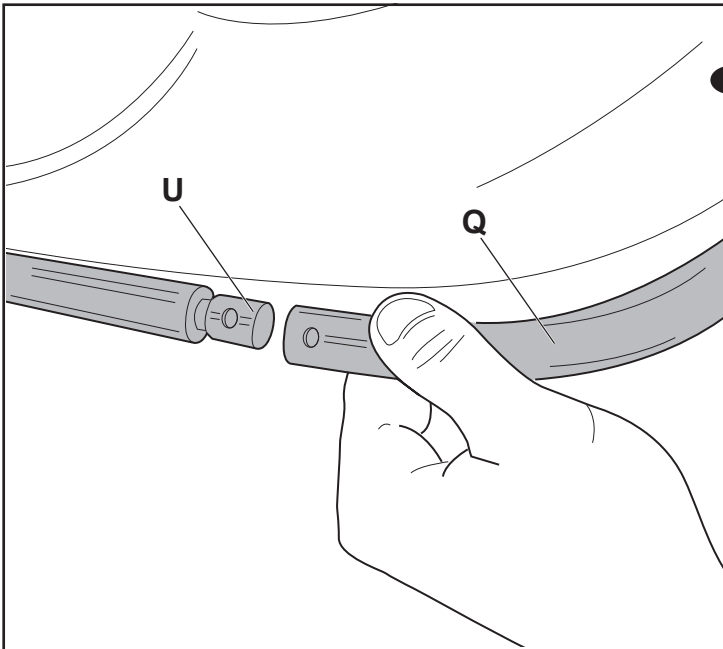


Instale la cubierta frontal en el vehículo y fijela con el tornillo (O) y la arandela (P), el conjunto preparado anteriormente con el tubo perimetral (Q), la junta (R) y el distanciador (T).

No fije definitivamente el tornillo (O) en este paso.

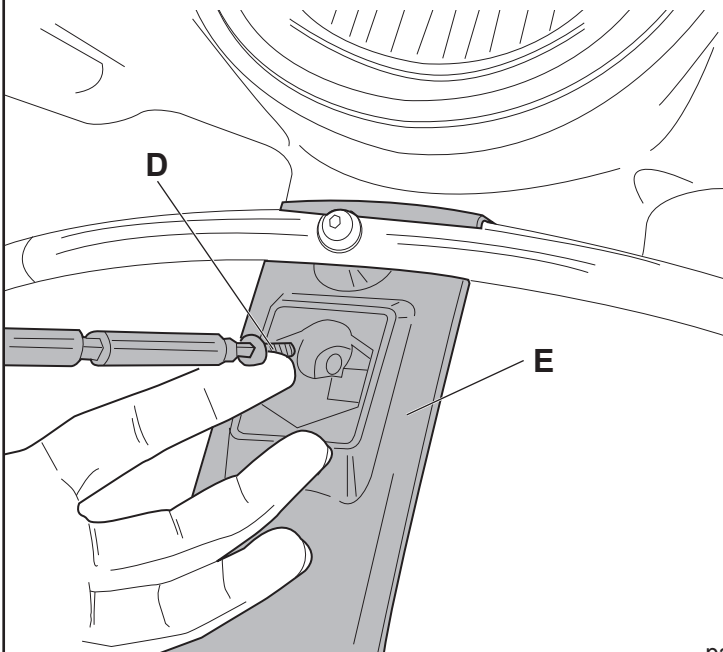
### **E** INSTALACIÓN DE KIT DE PROTECCIONES PERIMETRALES DELANTERO

Procediendo por la parte inferior del vehículo, monte el conjunto del tubo perimetral (Q) en la abrazadera (U) comprobando que coincidan los orificios.




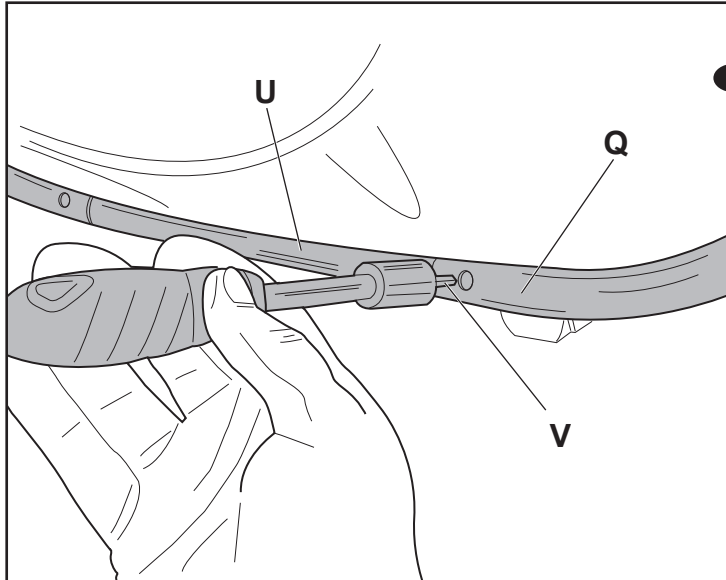
Apriete el tornillo (O) en la cubierta frontal (E).

 **Par de apriete de los tornillos (O)** 4,5 ÷ 7 Nm



Fije la cubierta frontal (E) usando el tornillo (D).

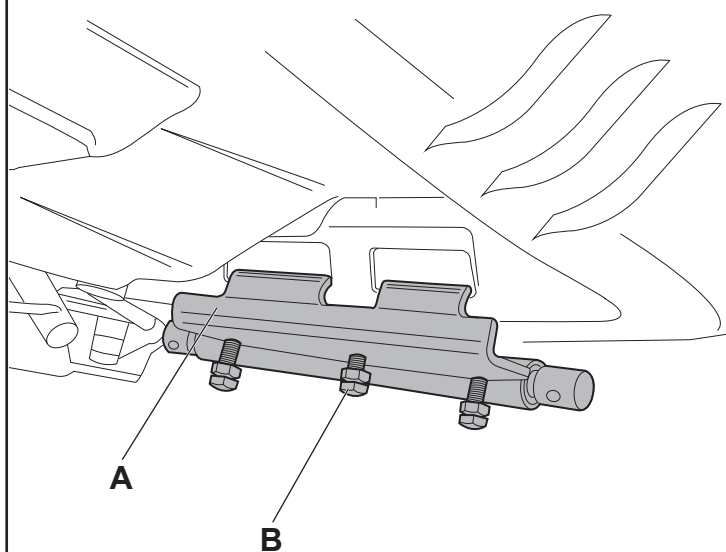
 **Par de apriete de los tornillos (D)** 4,5 ÷ 7 Nm



### **E** INSTALACIÓN DE KIT DE PROTECCIONES PERIMETRALES DELANTERO

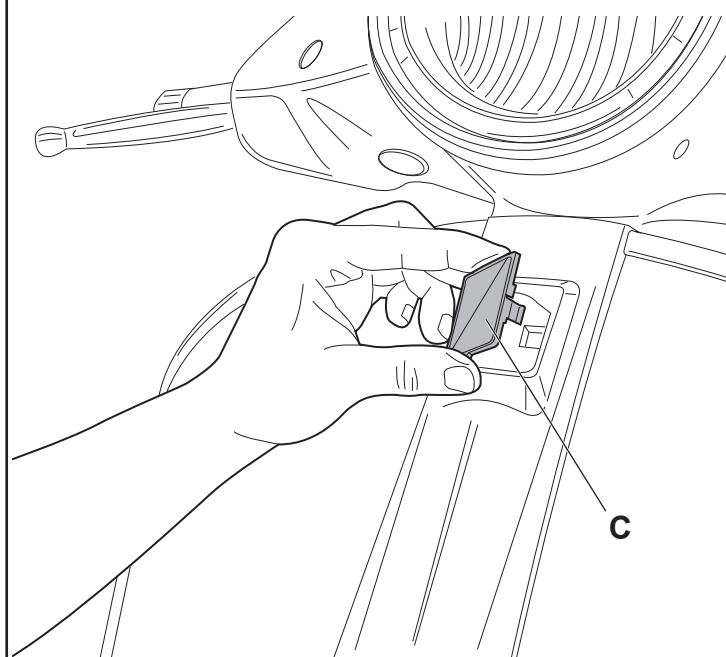
Procediendo por la parte inferior del vehículo, ponga los dos tornillos (V) que fijan el conjunto del tubo perimetral (Q) en la abrazadera (U).

 **Par de apriete de los tornillos (V)** **4,5 ÷ 7 Nm**



Complete el apriete de los tornillos (B) para terminar la operación.

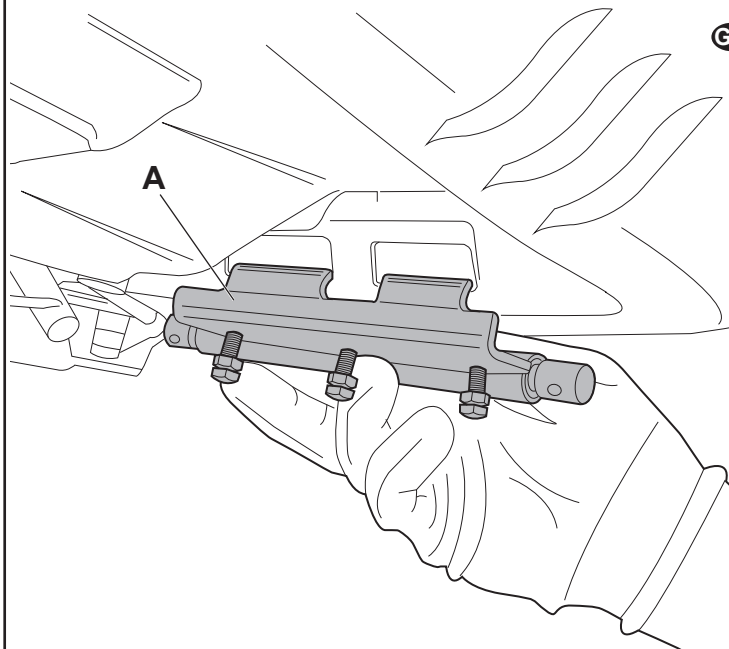
 **Par de apriete de los tornillos (B)** **4,5 ÷ 7 Nm**



Monte el logo Piaggio (C).

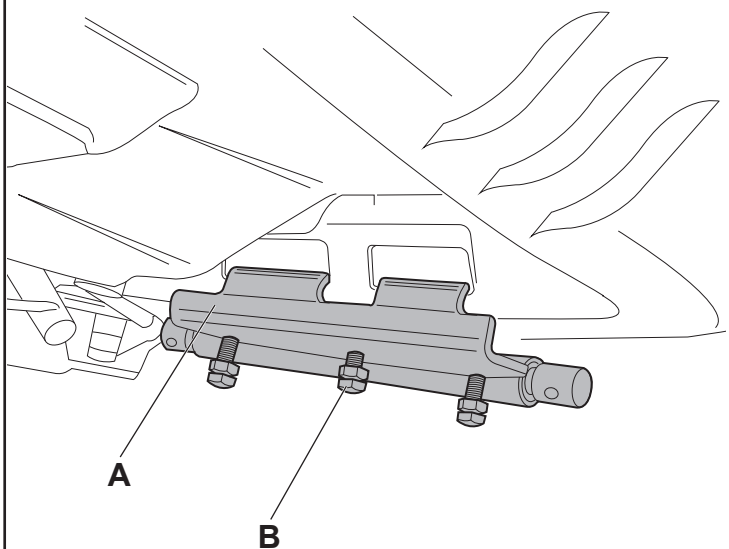
**GR ΕΓΚΑΤΑΣΤΑΣΗ ΚΙΤ ΠΕΡΙΜΕΤΡΙΚΩΝ ΠΡΟΣΤΑΤΕΥΤΙΚΩΝ ΕΜΠΡΟΣ**

Τοποθετήστε το κάτω κεντρικό έλασμα (A) στο όχημα.

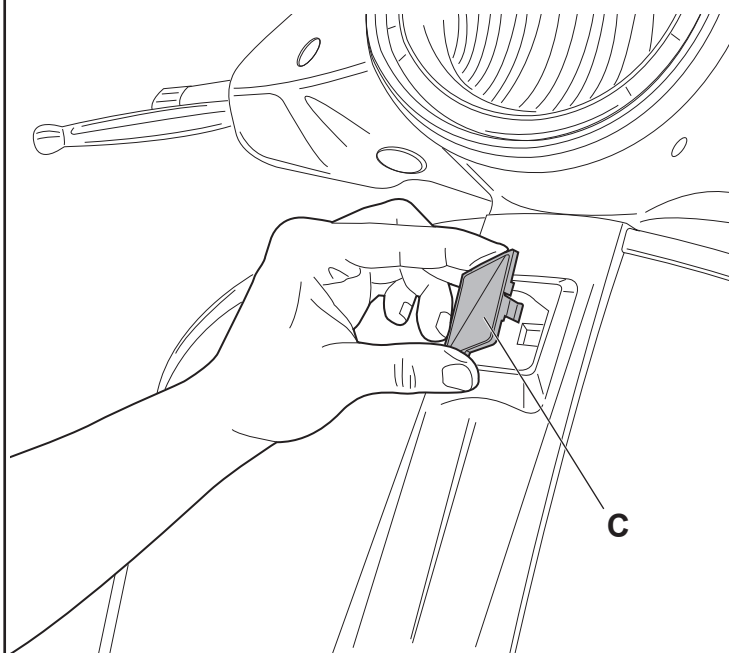


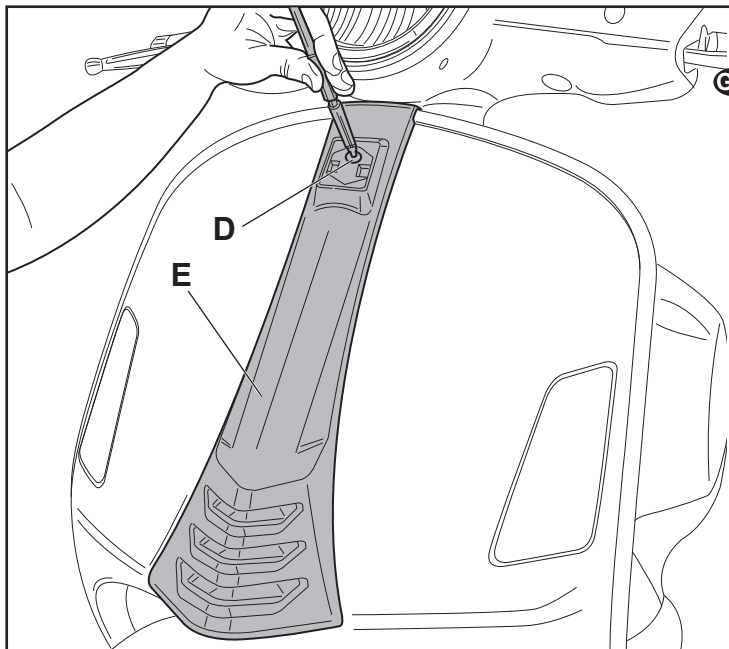
Στερεώστε το έλασμα (A) χρησιμοποιώντας την κεντρική βίδα (B).

 Μη μπλοκάρετε τη βίδα (B) σε αυτό το βήμα



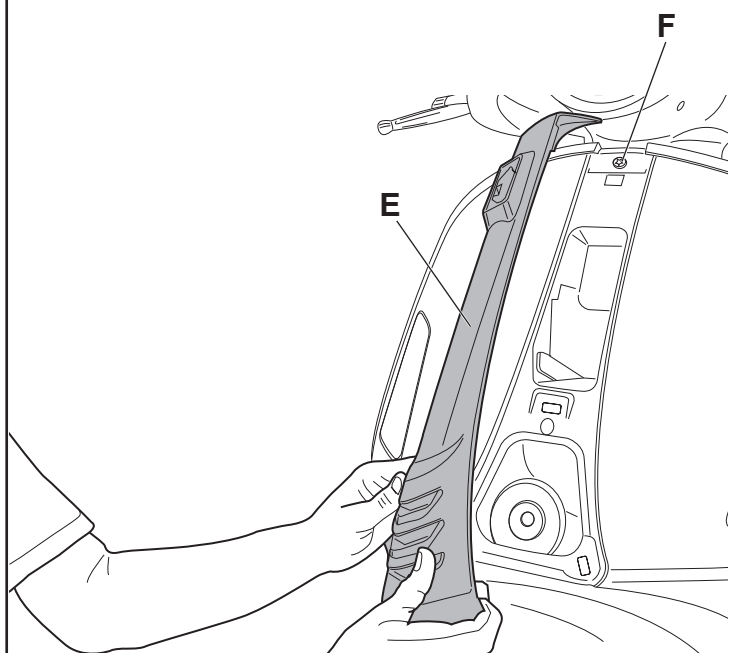
Αφαιρέστε το λογότυπο Piaggio (C) από το μπροστινό κάλυμμα του οχήματος.



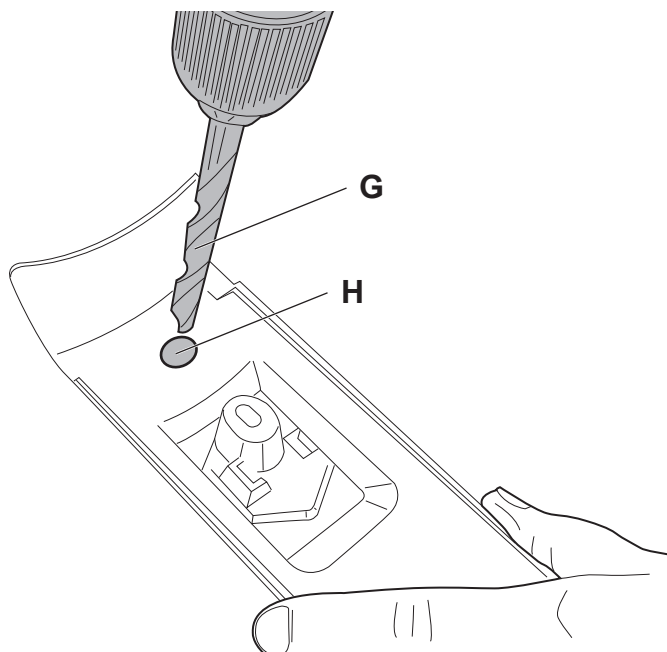


**GR ΕΓΚΑΤΑΣΤΑΣΗ ΚΙΤ ΠΕΡΙΜΕΤΡΙΚΩΝ ΠΡΟΣΤΑΤΕΥΤΙΚΩΝ ΕΜΠΡΟΣ**

Ξεβιδώστε τις βίδες στερέωσης (D) και αφαιρέστε το μπροστινό κάλυμμα (E).

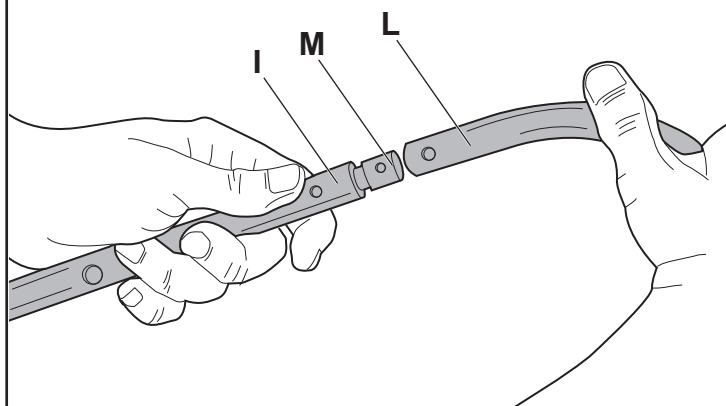


Αφαιρέστε τη βίδα (F) που βρίσκεται κάτω από το μπροστινό κάλυμμα (E).

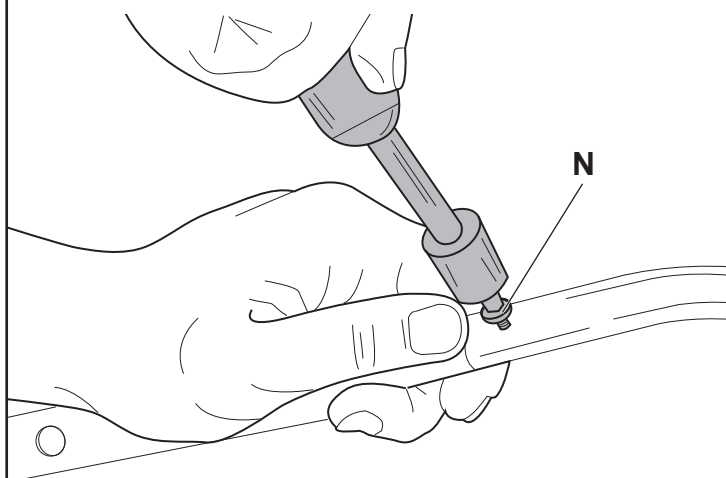


Πηγαίνετε στον πάγκο εργασίας και, χρησιμοποιώντας έναν δρέπανο με τρυπάνι 12 mm (G), τρυπήστε το κάλυμμα στην υποδεικνυόμενη περιοχή (H).


## GR ΕΓΚΑΤΑΣΤΑΣΗ ΚΙΤ ΠΕΡΙΜΕΤΡΙΚΩΝ ΠΡΟΣΤΑΤΕΥΤΙΚΩΝ ΕΜΠΡΟΣ

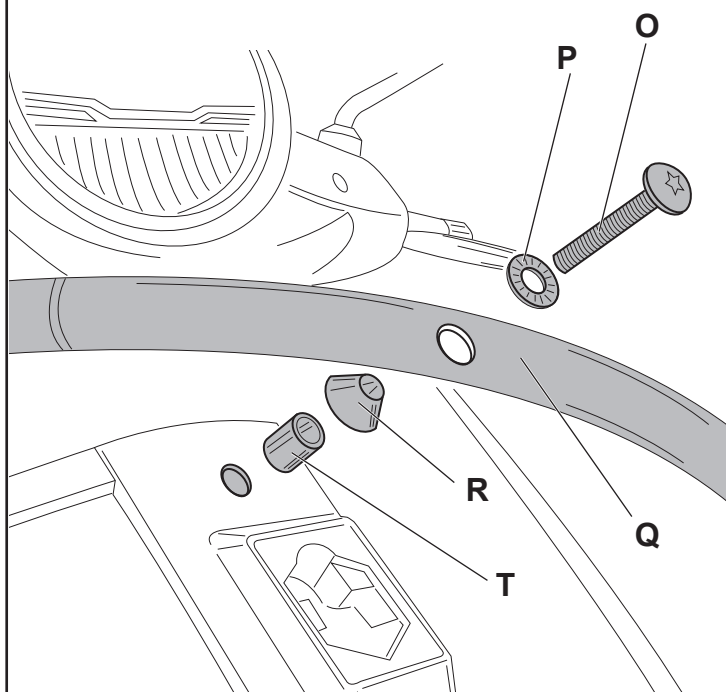


Πηγαίνετε στον πάγκο εργασίας και ενώστε τον αριστερό περιμετρικό σωλήνα (I), τον περιμετρικό σωλήνα δεξιά (L) με το στοιχείο ένωσης (M) φροντίζοντας να προσαρμόσετε τις σπές.



Τοποθετήστε τη βίδα (N) και σφίξτε τις βίδες..

 Ροπή σύσφιξης βιδών (N)  $4,5 \div 7 \text{ Nm}$

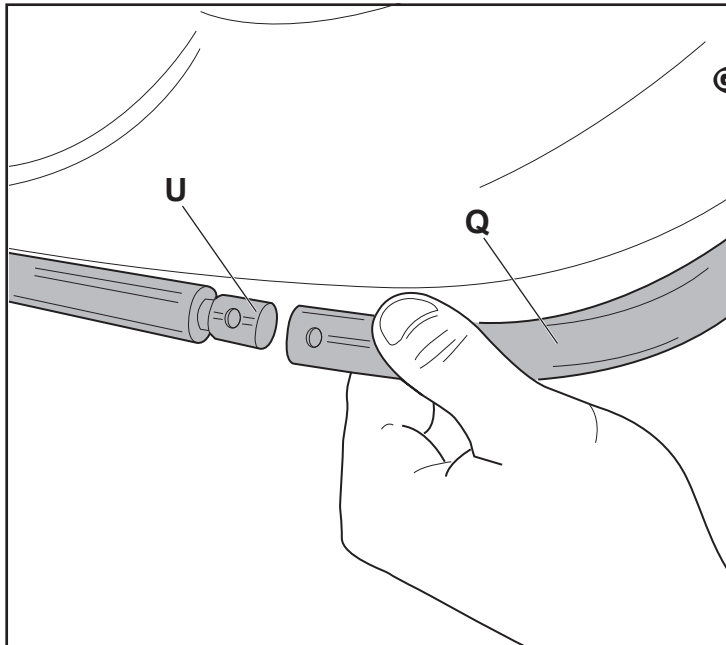


Τοποθετήστε το μπροστινό κάλυμμα στο όχημα και στερεώστε το με τη βίδα (O) και τη ροδέλα (P), το σύνολο που προετοιμάσατε προηγουμένως με τον περιμετρικό σωλήνα (Q), την τσιμούχα (R) και τον αποστάτη (T).

Μη μπλοκάρετε τη βίδα (O) σε αυτό το βήμα.

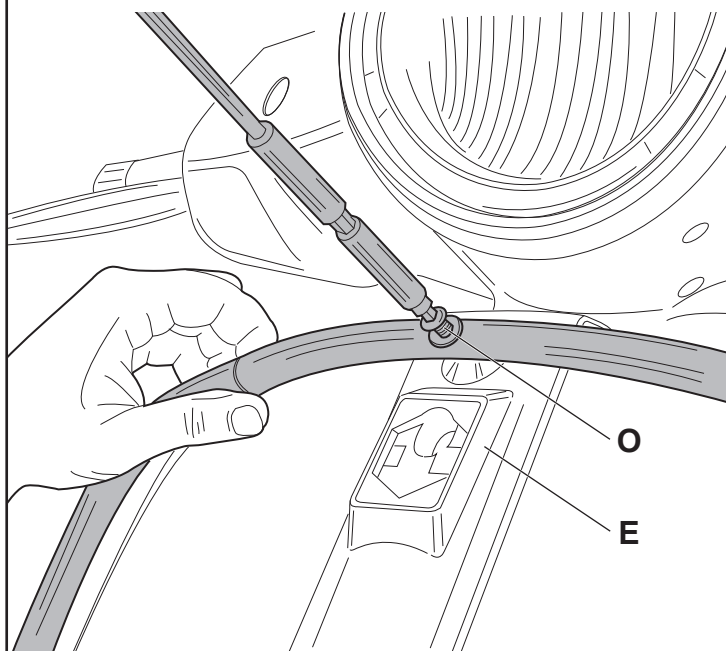
## **GR** ΕΓΚΑΤΑΣΤΑΣΗ ΚΙΤ ΠΕΡΙΜΕΤΡΙΚΩΝ ΠΡΟΣΤΑΤΕΥΤΙΚΩΝ ΕΜΠΡΟΣ

Από την κάτω πλευρά του οχήματος, τοποθετήστε το σύνολο του περιμετρικού σωλήνα (Q) στο έλασμα (U) και βεβαιωθείτε ότι οι οπές συμπίπτουν.



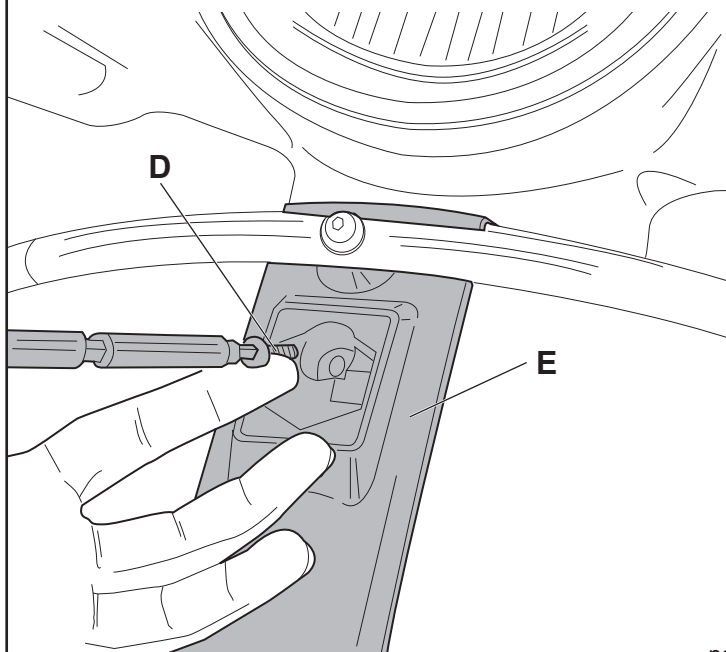
Σφίξτε τη βίδα (O) στο μπροστινό κάλυμμα (E).

**⚠** Ροπή σύσφιξης βιδών (O) **4,5 ÷ 7 Nm**

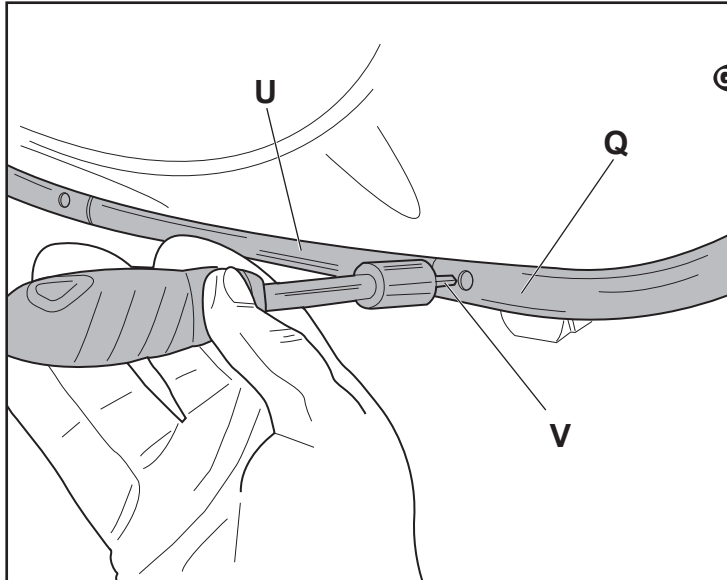


Στερεώστε το μπροστινό κάλυμμα (E) χρησιμοποιώντας τη βίδα (D).

**⚠** Ροπή σύσφιξης βιδών (D) **4,5 ÷ 7 Nm**



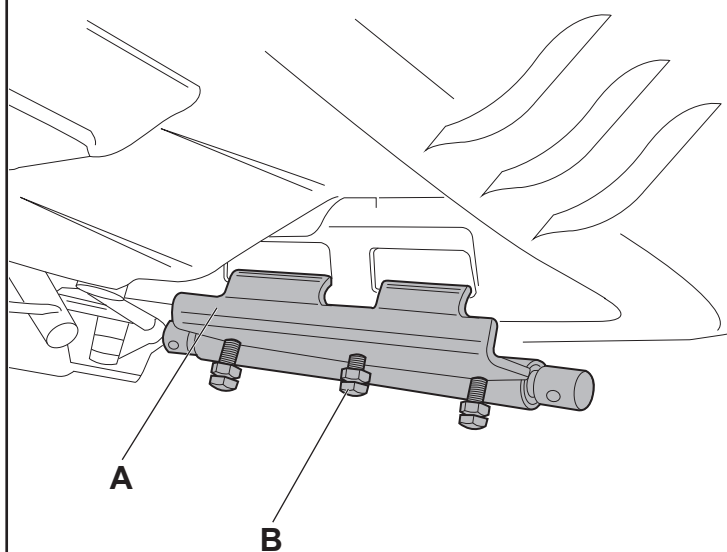




### **GR** ΕΓΚΑΤΑΣΤΑΣΗ ΚΙΤ ΠΕΡΙΜΕΤΡΙΚΩΝ ΠΡΟΣΤΑΤΕΥΤΙΚΩΝ ΕΜΠΡΟΣ

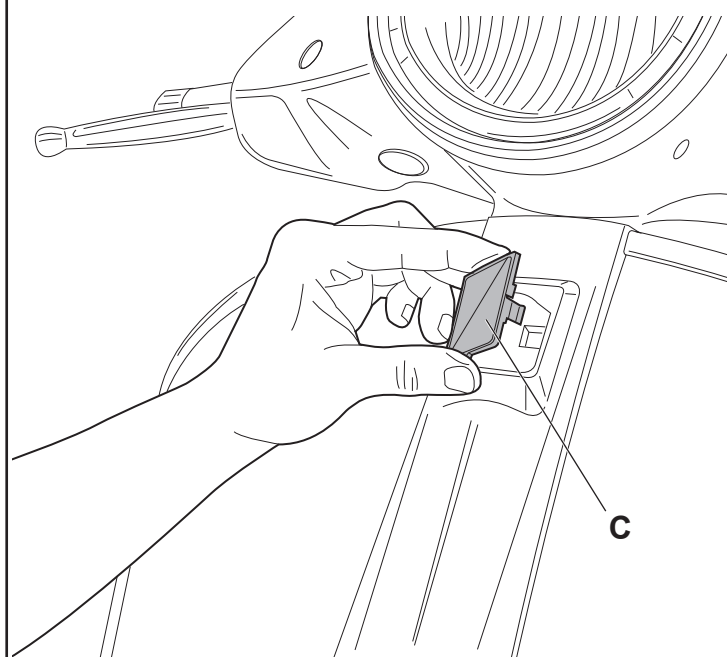
Από την κάτω πλευρά του οχήματος, τοποθετήστε τις δύο βίδες (V) που μπλοκάρουν το σύνολο περιμετρικού σωλήνα (Q) στο έλασμα (U).

 Ροπή σύσφιξης βιδών (V)  $4,5 \div 7 \text{ Nm}$





Ολοκληρώστε τη σύσφιξη των βιδών (B) για να ολοκληρωθεί η διαδικασία.

 Ροπή σύσφιξης βιδών (B)  $4,5 \div 7 \text{ Nm}$





Τοποθετήστε το λογότυπο της Piaggio (C).



## **GB** GENERAL SAFETY WARNINGS

-  Check, periodically and before using the vehicle, the correct tightening of all kit components.
-  Use only soft cloths, warm water and neutral detergents for cleaning, carefully avoiding alkaline or acid based detergents.



## **I** AVVERTENZE GENERALI SULLA SICUREZZA

-  Verificare, prima dell'utilizzo del veicolo e periodicamente, il corretto serraggio di tutti i componenti del kit.
-  Per la pulizia utilizzare esclusivamente panni morbidi, acqua calda e detersivi neutri, evitando accuratamente detersivi a base alcalina o a base acida.



## **F** AVERTISSEMENTS SUR LA SECURITE GENERALE

-  Avant d'utiliser le véhicule et périodiquement, vérifier le bon serrage de tous les composants du kit.
-  Pour le nettoyage, utiliser uniquement des chiffons doux, de l'eau chaude et des détergents neutres, en évitant absolument les détergents alcalins ou acides.



## **D** ALLGEMEINE SICHERHEITSHINWEISE

-  Vor der Verwendung des Fahrzeugs und regelmäßig den korrekten Anzug aller Komponenten des Kits prüfen.
-  Für die Reinigung ausschließlich weiche Lappen, Warmwasser und neutrale Reinigungsmittel verwenden und Reinigungsmittel auf alkalischer oder Säure-Basis unbedingt vermeiden.

## **E** ADVERTENCIAS SOBRE LA SEGURIDAD GENERICA

-  Controlar, antes de usar el vehículo y periódicamente, el apriete correcto de todos los componentes del kit.
-  Para la limpieza, utilizar exclusivamente paños suaves, agua caliente y detergentes neutros, evitando estrictamente detergentes de base alcalina o ácida.

## **GR** ΠΑΡΑΤΗΡΗΣΕΙΣ ΣΕ ΘΕΜΑΤΑ ΑΣΦΑΛΕΙΑΣ ΓΕΝΙΚΟΤΕΡΑ

-  Ελέγχετε περιοδικά, πριν από τη χρήση του οχήματος, τη σωστή σύσφιξη όλων των εξαρτημάτων του kit.
-  Για τον καθαρισμό χρησιμοποιήστε αποκλειστικά και μόνο μαλακά πανιά, ζεστό νερό και ουδέτερα απορρυπαντικά, αποφεύγοντας προσεκτικά τα απορρυπαντικά με αλκαλική ή όξινη βάση.